

Modelo Denver SRL®

Repuestos de Goma para Bombas





Modelo Denver SRL®

Repuestos de Goma para Bombas

Amplia línea de bombas con revestimiento de goma suave diseñada para su adaptación a una gran gama de aplicaciones de bombeo tanto corrosivo como abrasivo.

Piezas de repuesto

Con más de 60 años de experiencia en miles de aplicaciones, hemos realizado continuas mejoras en nuestros productos. Los beneficios para nuestros clientes son numerosos pero lo más significativo es el ahorro en el tiempo de vida que se podrá lograr utilizando las bombas de lodo de Metso.

Producción de clase mundial

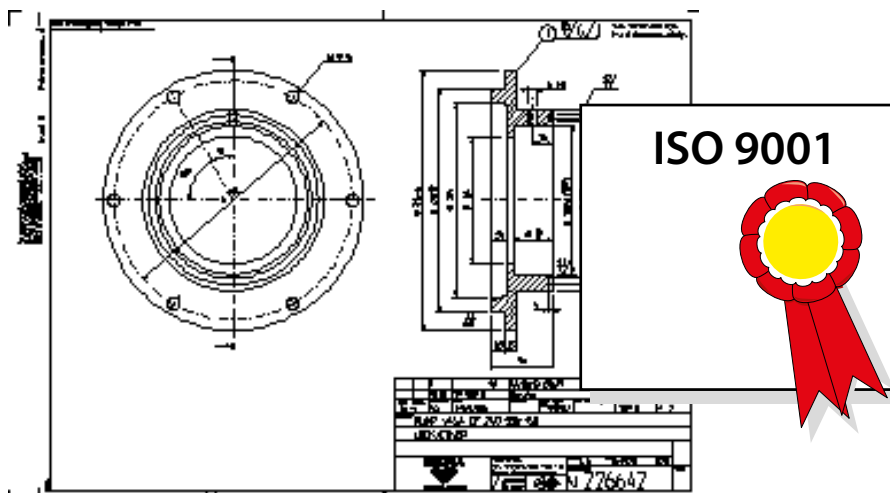
- Productos bien fabricados
- Estándares de ingeniería
- Estándares de producción
- Control de calidad
- Modernas Instalaciones
- Mínimos tiempos de espera en la entrega del producto
- Piezas en bodega

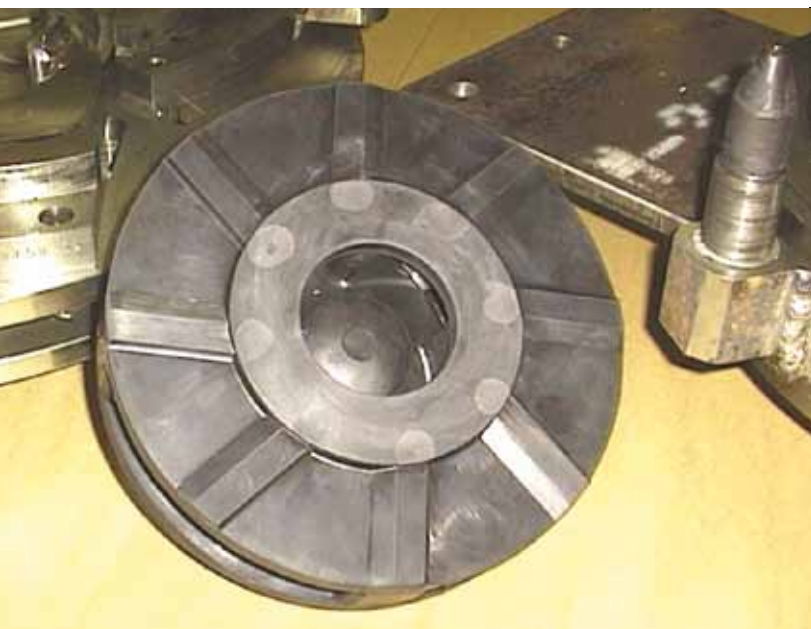
Las bombas Denver SRL también están supervisadas por ingenieros completamente experimentados que pueden solucionar problemas o proporcionar mantenimiento rutinario.

Como ingresar una orden de pedido

Al realizar una orden de pedido, nos podrá ayudar asegurando la identificación correcta de los repuestos al incluir la siguiente información:

1. Descripción de la máquina y su tamaño
2. Número de serie o número original Denver
3. Número de pieza y descripción
4. Tipo de material de construcción
5. Número de plano del listado de partes utilizado para identificar las piezas.





Producción en modernas Instalaciones

La producción de piezas de repuesto de goma se realiza en una moderna instalación. Todo el equipo es de un alto estándar y la producción es controlada por PCE (Proceso de Control Estadístico) (en inglés SPC, Statistical Process Control). Esto asegura una alta calidad de producto en forma consistente.

La producción mundial de clase:

- Bien hecho productos
- Ingeniería de las normas
- Estándares de la fabricación
- Calidad ISO 9001 de garantía de
- Medio Ambiente ISO 14000

Calidades de goma

Metso puede abastecer una gama opcional de materiales para el bombeo de lodos. Lo más común es diferentes tipos de goma natural. Todas las piezas se construyen con los materiales más apropiados para satisfacer los requisitos de servicio.

Metso está desarrollando la goma con modernos equipos e instalaciones propias para lograr una óptima vida útil.

- Analizador termogravimétrico
- Cromatógrafo a gas
- Reómetro elastómero
- Compresión de relajamiento

Bodegaje de piezas

Todas las piezas de desgaste de goma son ítemes en bodega. En cuanto a compuestos especiales de goma, Metso mantiene insertos de acero para reducir los tiempos de producción.

Todas las bodegas a nivel mundial están conectadas a un sistema de administración de inventario de última tecnología para maximizar su disponibilidad.

Las Piezas de Repuesto Originales están marcadas con los números de artículo y fecha para permitir una rotación fácil de inventario en la bodega del cliente.

Piezas de goma para bombas, calidades estándar

| Marca | Tipo | Nº de goma | Código Skega | Código Sala | |
|-----------------------------|--------------|------------|--------------|-----------------------------------|----|
| ElastaPact | Natural | 61 50 068 | 168 | Impulsor de alta resistencia | M1 |
| ElastaSlide | Natural | 61 40 010 | 110 | Revestimiento de alto Rendimiento | M1 |
| Calidades Especiales | | | | | |
| | Natural | 61 40 092 | 192 | Material moldeado a mano | M1 |
| MeroPrene | Cloropreno | 64 50 052 | 452 | Nombre de Marca Neoprén | M3 |
| | Cloropreno | 64 50 050 | 450 | Material moldeado a mano | M3 |
| MeroLen | EPDM | 70 50 016 | 016 | Goma Etan-propen | M8 |
| | Cloro-Butilo | 62 60 170 | 270 | | M4 |
| | Nitrilo | 63 60 006 | 306 | | M5 |
| Poliuretano | | | | | M7 |

Designación de Piezas

61 50 068 gives material code 168.

Ejemplo: 61 50 068,61 = tipo de goma, 50 dureza de borde, 068 número de registro.

Todas las piezas de goma están marcadas con lápiz blanco, las letras Z-1999, A-2000, B-2001, etc., y un número de semana con el código de material de goma antes del código de año, 20 mm de alto. Ejemplo: 168B42



Cromatógrafo a gas



Reómetro



Analizador termogravimétrico

| BOMBAS SRL | | Detalle | Natural | No USA | MS 27501= Butilo | Hypalon | Nº Pleza | Nº Pleza | Cód. | Peso |
|------------|----------------|-----------|--------------------|------------------------------|---|----------|------------|----------|-------------|-------|
| Tamaño | Part | Plano USA | MS 27001 *MS 27005 | Neopren MS 27201 (Cloropren) | Clorobutilo MS 27101 * MS 27501 | MS 27601 | G. Bretaña | Skega | Mtrl. Est.* | Neto |
| 1" x 1" | Impulsor | F7735 | 504260 | 504261 | 545031 * | 568988 | PLLF15031 | 521401 | 168 | 1,9 |
| | Rev. SS | F7736 | 504262 | 504263 | 545033 * | 568989 | PLLF15032 | 521402 | 110 | 5,0 |
| | Rev. GS | F7737 | 504255 | 504256 | 545032 * | 568990 | PLLF15033 | 521403 | 110 | 4,9 |
| 2" x 2" | Impulsor | F7738 | 504419 | 504420 | 545030 * | 568991 | PLLF15028 | 521404 | 168 | 2,3 |
| | Rev. SS | F7739 | 504421 | 504422 | 203414 * | 301528 | PLLF15029 | 521405 | 110 | 5,5 |
| | Rev. GS | F7740 | 504417 | 504418 | | 568992 | PLLF15030 | 521406 | 110 | 5,5 |
| 3" x 3" | Impulsor | F2880 | 504500 | 504501 | 584959 * | | PLLF15004 | 521407 | 168 | 3,8 |
| | Rev. SS | F7697 | 504503 | 504504 | 584961 * | | PLLF15005 | 521408 | 110 | 9,9 |
| | Rev. GS | F7698 | 504498 | 504499 | 584960 * | | PLLF15006 | 521409 | 110 | 10,0 |
| 4" x 3" | Impulsor | F7699 | 504755 | 504756 | | 504733 | PLLF15007 | 521410 | 168 | 7,9 |
| | Rev. SS | F8234 | 504757 | 504758 | 560971 | 568993 | PLLF15008 | 521411 | 110 | 14,7 |
| | Rev. GS | F7701 | 504753 | 504754 | 560969 | 568987 | PLLF15009 | 521412 | 110 | 15,1 |
| 5" x 4" | Impulsor | F2938 | 504828 | 504829 | 300896 * | 568986 | PLLF15003 | 520000 | 168 | 16,1 |
| | Rev. SS | G3514 | 504830 | 504831 | 300900 | 300897 | PLLF15967 | 521413 | 110 | 17,6 |
| | Rev. GS | G3513 | 504826 | 504827 | 300897 | 586994 | PLLF15968 | 521414 | 110 | 17,9 |
| 5" x 5" | Impulsor | G1373 | 504563 | 504564 | 578935 | 578935 | PLLF15970 | 521415 | 168 | 8,3 |
| | Rev. SS | G3509 | 504579 | 504580 | 578936 | | PLLF15972 | 521416 | 110 | 21,3 |
| | Rev. GS | G3510 | 504548 | 504549 | | | PLLF15969 | 521417 | 110 | 22,0 |
| 6" x 6" | Impulsor | F2913 | 504637 | 504638 | 578069 | | PLLF15002 | 521418 | 168 | 13,9 |
| | Rev. SS | G3511 | 504650 | 504651 | 578070 | | PLLF15973 | 521419 | 110 | 32,5 |
| | Rev. GS | G3512 | 504625 | 504626 | | | PLLF15971 | 521420 | 110 | 32,3 |
| 8" x 6" | Impulsor | F8385 | 504889 | 504890 | 548908 * | | PLLF15011 | 521422 | 168 | 24,0 |
| | Rev. SS | D25655 | 504907 | 504908 | 548909 * | | PLLF15012 | 521423 | 110 | 20,2 |
| | Rev. GS | D22228 | 504874 | 504875 | 548907 * | | PLLF15013 | 521424 | 110 | 33,3 |
| | Placa SS | F3547 | 504905 | 504906 | | | PLLF15014 | 521425 | 110 | 33,2 |
| 10" x 8" | Impulsor | H17334 | 504978 | 504979 | 548868 * | | PLLF15017 | 521426 | 168 | 36,5 |
| | Rev. SS | H17324 | 504997 | 504998 | 548869 * | | PLLF15018 | 521427 | 110 | 33,1 |
| | Rev. GS | H17326 | 504996 | 504967 | 548864 * | | PLLF15019 | 521428 | 110 | 54,3 |
| | Placa SS | F3427 | 504994 | | 548870 * | | PLLF15016 | 521429 | 110 | 38,9 |
| 12" x 10" | Impulsor | F4767 | 503735 | 503736 | | | PLLF15015 | 521430 | 168 | 104,2 |
| | Rev. SS | F7764 | 505475 | 505476 | | | PLLF15020 | 520005 | 110 | 66,1 |
| | GS Liner | F7763 | 505447 | 505448 | | | PLLF15021 | 520006 | 110 | 72,4 |
| | Throat ring | B12082 | 505467 | 505468 | | | PLLB15646 | 520007 | 110 | 8,5 |
| 14" x 12" | Impulsor | F5300 | 503805 | 503806 | | | PLLF15022 | 521434 | 168 | 110,0 |
| | Rev. SS | F7642 | 505535 | 505536 | | | PLLF15049 | 521179 | 110 | 89,0 |
| | Rev. GS | F7641 | 505531 | 505532 | | | PLLF15024 | 521180 | 110 | 100,8 |
| | An. de G. | B11934 | 505533 | 505334 | | | PLLB15684 | 521181 | 110 | 14,3 |
| 16" x 14" | Impulsor | H7339 | 505579 | 532342 | | | PLLF15985 | 521474 | 168 | 144,3 |
| | Rev. SS | F7775 | 505581 | 505582 | | | PLLF15025 | 521475 | 110 | 104,4 |
| | Rev. GS | F7776 | 505570 | 505571 | | | PLLF15026 | 521476 | 110 | 118,0 |
| | An. de G. | B12109 | 505602 | 505603 | | | PLLB15640 | 521477 | 110 | 15,6 |
| 18" x 16" | Impulsor | H10633 | 503984 * | | | | PLLF15987 | 521507 | 168 | 253,3 |
| | Rev. SS | H9145 | 503986 | | | | PLLF15983 | 521508 | 110 | 176,0 |
| | Rev. GS | H9144 | 503982 | | | | PLLF15984 | 521509 | 110 | 179,6 |
| | An. de G. | H13099 | | | | | PLLF15982 | 521510 | 110 | 53,6 |
| | Material Skega | Código | Material Skega | Código | Material Skega | Código | | | | |
| | 61 50 068 | 168 | 64 50 052 | 452 | 69 60 009 | 909 | | | | |
| | 61 40 010 | 110 | 62 60 170 | 270 | *Abreviaciones: Cód. Mtrl. Est. = Código de Material Estándar | | | | | |





- **Metso Minerals (Sweden) AB**
Norrängsgatan 2, SE-733 38 Sala, Sweden, Phone: +46 224 571 00, Fax: +46 224 169 69
- **Metso Minerals Industries Inc.**
4820 Centennial Blvd, Suite 115, Colorado Springs, Co 80919-3351, USA, Phone: +1 719 471 3443, Fax: +1 719 471 4469
- **Metso Minerals Industries Inc.**
P.O. Box 96, Birmingham, AL 35201, USA, Phone: +1 205 599 6600, Fax: +1 205 599 6623
- **Metso Minerals (South Africa) (Pty) Ltd.**
Private Bag X2006, Isando, Johannesburg, 1600, South Africa, Phone: +27 11 397 5090, Fax: +27 11 397 5826
- **Metso Minerals (Australia) Ltd.**
Level 2, 1110 Hay Street, West Perth, WA 6005, Australia, Phone: +61 8 9420 5555, Fax: +61 8 9320 2500
- **Metso Minerals (India) Pvt Ltd**
1th floor, DLF Building No. 10, Tower A, DLF Cyber City, Phase - III, Gurgaon - 122 002, India, Phone: +91 124 235 1541, Fax: +91 124 235 1601
- **Metso Perú S.A.**
Calle 5 Nro. 144, Urb. Industrial Vulcano, Ate, Lima 03, Peru, Phone: +51 1 313 4366, Fax: +51 1 349 0913
- **Metso Minerals (Chile) S.A.**
Av. Los Conquistadores 2758, Piso 3, Providencia, Santiago, Chile, Phone: +56 2 370 2000, Fax: +56 2 370 2039
- **Metso Brasil Indústria e Comércio Ltda.**
Av. Independência, 2500 Éden, 18087-101 Sorocaba-SP - Brazil, Phone: +55 15 2102 1300



www.metso.com
E-mail: minerals.info@metso.com
Pumps information at
www.metso.com/pumps