

Серия SALA

Вертикальные пенные насосы



С резиновой и металлической футеровкой

Вертикальные пенные насосы

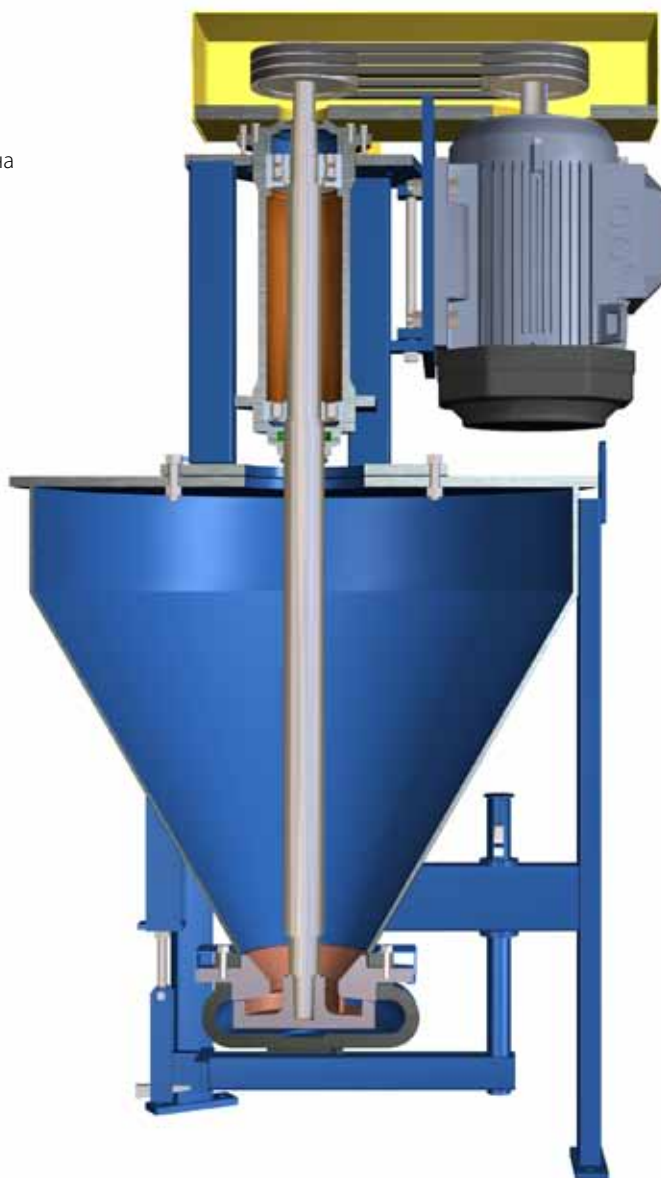
Пенный насос Metso типа VF разработан специально для перекачивания пульпы с высоким содержанием пены. Принцип работы похож на процесс сепарации в гидроциклоне. Воздух отделяется от пульпы в вихревом потоке, который соз-

дается за счет вращения рабочего колеса и тангенциального впуска в конический зумпф насоса. Это приводит к более эффективной и плавной работе оборудования, избавленного от пульсаций, вызываемых воздушными пробками.

Маркировка насоса

VF 100

— Диаметр отверстия на выходе (мм)
— Тип насоса



Обзор конструктивных особенностей

- Интегрированная конструкция, обеспечивающая гибкую компоновку
- Плавная работа открытого вихревого потока, созданного в резервуаре, и вертикальный участок всаса предотвращают образование воздушных пробок
- Подшипниковый узел снабжен двойным уплотнением, исключая попадание пульпы внутрь подшипников
- Изнашиваемые детали изготавливаются из разного типа материалов для работы в различных средах
- Простота технического обслуживания

Изнашиваемые детали насоса VF

Всасывающий патрубок



Рабочее колесо



Корпус насоса/ футеровка



Детали стандартных насосов изготавливаются из таких износостойких материалов, как Натуральная резина и High Chrome (чугун с содержанием хрома до 30%) с номинальной твердостью по Бринеллю в 600 ВНН. Также доступны и другие материалы изнашиваемых деталей. Утолщенные части изнашиваемых деталей обеспечивают увеличение их срока службы, а их конструкция делает возможным работу в особо тяжелых условиях. Детали из различных материалов полностью взаимозаменяемы и могут быть скомбинированы для оптимального срока службы насоса.



Насос, резервуар и электродвигатель объединены в единый автономный агрегат. Обеспечивается простота установки и подключения насоса. Нет необходимости в центрировании отдельных узлов со строительством специальных фундаментов.

Конический резервуар и тангенциальная подача создают открытый вихревой поток. Вертикальный вход предотвращает образование воздушных пробок благодаря удалению воздуха. Эти насосы в течение короткого периода времени могут работать без нагрузки, а насосы с металлическими деталями – в течение практически неограниченного времени.

Вал насосов, работающих в тяжелых режимах, имеет консольную конструкцию с размещением консоли под корпусом подшипника. Отсутствие затопленных подшипников, сальников или уплотнений вала. Подобная конструкция обеспечивает минимальные затраты на техническое обслуживание и исключает необходимость промывки водой.

На вал насоса устанавливаются антифрикционные подшипники, смазываемые консистентной смазкой. Зазор рабочего колеса поддерживается наружной осевой регулировкой узла вал/подшипник. Подшипники имеют двойную защиту от проникновения пульпы.

Насосы оснащены приводом с клиноременной передачей, электродвигателем и защитным кожухом. Электродвигатель монтируется на регулируемой плите вертикально, над резервуаром и рядом с подшипниковым узлом. Вал двигателя направлен вертикально вверх.

Корпус пенного насоса VF поддерживается балкой. В зависимости от размера насоса, положение балки регулируется либо вручную, либо с помощью гидравлического домкрата. Предусмотрена возможность отвода балки, что обеспечивает доступ к деталям насоса со стороны всаса.

Эффективная перекачка пены!

При наличии в пульпе воздуха эффективность работы центробежного насоса резко снижается. И чем выше содержание воздуха в пульпе, тем менее эффективно работает

насос. Идея, положенная в основу конструкции конического пенного насоса, заключается в максимальном удалении воздуха из пульпы до ее подачи на рабочее колесо.

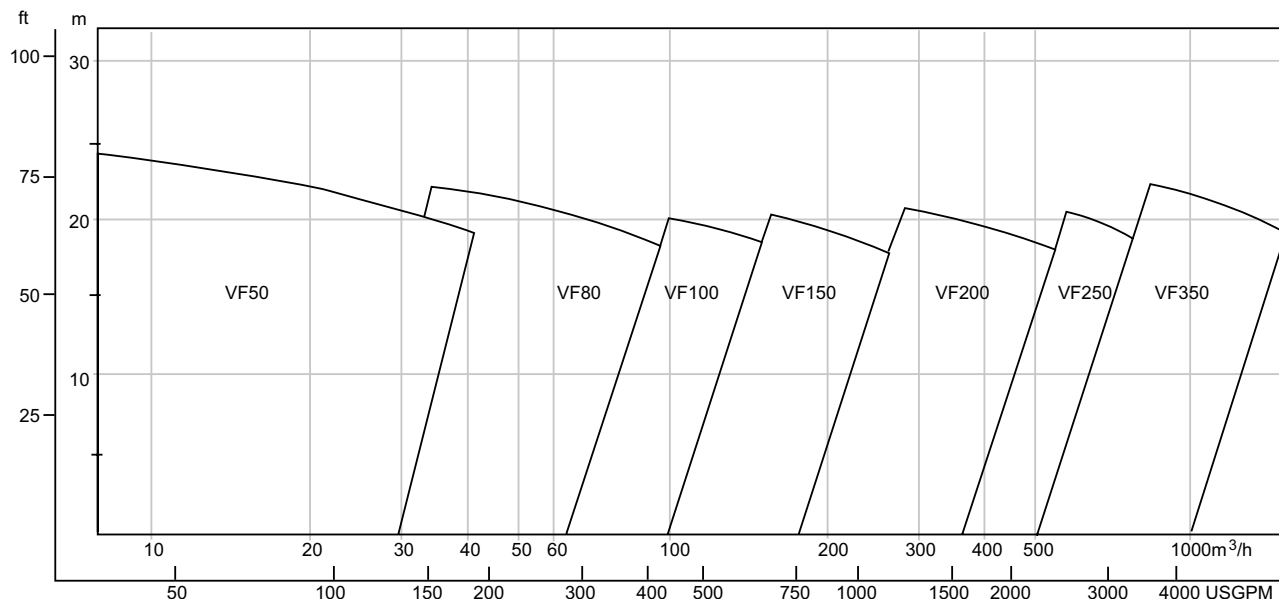


Типичные области применения

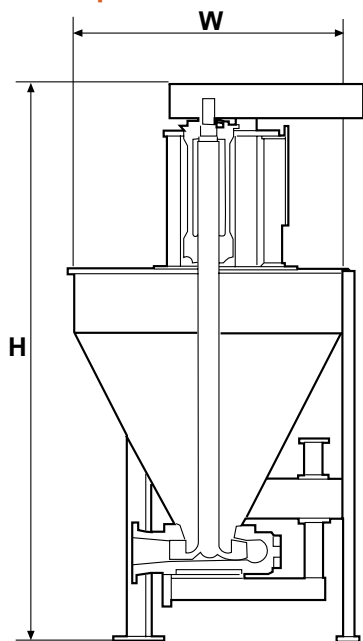
Пенные насосы VF идеально подходят для всех фабрик, работающих с воздушносодержащими пульпами, подобными флотационной пене, которые образуются при обогащении металлоносных руд, на фосфатных и апатитовых комбинатах,

а также при переработке кальциево-карбонатных пород. Кроме того, такой насос может использоваться в качестве смесительного и распределительного устройства, в котором сухой порошок перемешивается с водой. Он также может использоваться для работы со свежим бетоном и для подачи цементного раствора.

Выбор типоразмера насоса



Размеры насоса



Варианты:

- Различные материалы на участке всаса
- Резиновая футеровка резервуара и вала для защиты от износа

Выбор электродвигателя

В зависимости от конкретных условий, возможно использование электродвигателей и клиноременных передач различных размеров. Ниже приведен минимум исходных данных, необходимых для приблизительного выбора насоса, скорости вращения вала и электродвигателя:

- Производительность по пульпе
- Плотность пульпы
- Общий гидравлический напор

Другие насосы

- Насосы с резиновой футеровкой XR, HR, MR
- Насосы с металлической футеровкой XM, HM, MM
- Вертикальные зумповые насосы VS
- Вертикальные насосы с совмещенными резервуарами VT

Типоразмер насоса	Высота, H		Ширина, W		Вес**		Объем резервуара			
	мм	дюймы	мм	дюймы	кг	фунты	м3	ам. гал.		
VF50	50	2	1 600	63	800	31	355	783	0,14	37
VF80	80	3	2 250	88	1 000	39	605	1 334	0,37	98
VF100	100	4	2 700	106	1 400	55	975	2 150	0,82	217
VF150	150	6	2 700	106	1 400	55	1 095	2 414	0,82	217
VF200	200	8	3 760	148	1 850	73	2 700	5 952	2,30	607
VF250	250	10	3 760	148	1 850	73	2 900	6 392	2,30	607
VF350	350	14	4 500	177	2 150	85	5 555	12 245	3,50	925

* VF50 / 2: VF - вертикальный пенный насос; 50 / 2- диаметр отверстия на выходе (мм / дюймы)

** Вес приведен для насосов с металлическими деталями. Для насосов с резиновыми деталями необходимо уменьшить вес примерно на 10%.



VF 350



ЗАО Метсо Минералз СНГ

- **Санкт-Петербург**
199178, В.О., 5 линия, д. 70, Телефон: +7 812 740 30 40, Факс: + 7 812 740 57 75
- **Москва**
109240, ул. Николаямская, д. 11, стр. 1, Телефон./ факс: +7 495 915 29 30
- **Екатеринбург**
620028, ул. Фролова, д. 31, Телефон: +7 343 251 53 90, Факс: +7 343 251 53 89
- **Мирный**
678170, Республика Саха (Якутия), ул. Советская, д.7, оф.16, Телефон: +7 41136 778 16, Факс: +7 41136 302 74
- **Старый Оскол**
309516, м-н Зелёный Лог, д. 4, Телефон/факс: +7 4725 428707
- **Петрозаводск**
185035, ул. Муезерская, д.15А, Телефон/Факс: +7 981 400 90 20

ТОО Метсо (Казахстан)

- **Алматы**
050010, ул.Кошкунова, д.3а. Телефон/Факс: +7 727 291 90 75, 291 90 74, 291 90 15
- **Караганда**
100008, ул. Ерубалева д. 49/2, оф. 208, Телефон: +7 7212 908 717, 908 727, Факс: +7 7212 908 737
- **Метсо Минералз Узбекистан**
Узбекистан, 100000, Ташкент, пр. Мустакиллик, д.75, б/ц «Inkonel», оф.109, Телефон: +998 71 140 09 33, 140 09 34, Факс: +998 71 140 09 35
- **ООО Метсо (Украина)**
Украина, 50000, Кривой Рог, ул. Калиниченко, д.1/33, Телефон: +38 056 493 86 87, 493 81 90, Факс: +38 056 493 86 90

www.metso.com
E-mail: minerals.info@metso.com
Pumps information at
www.metso.com/pumps

