

SALA 系列立式泡沫泵



衬胶与硬金属立式泡沫泵

美卓 VF 泡沫泵设计用于提高多泡悬浮物的泵送。操作原理类似于水力旋流器分离。可分离出叶轮旋转产生的涡流中的浆液及泵锥形槽切线进口中的空气。这样可提高泵送效率，容量更大，运转更平稳，而且不会因气锁而引起震动。

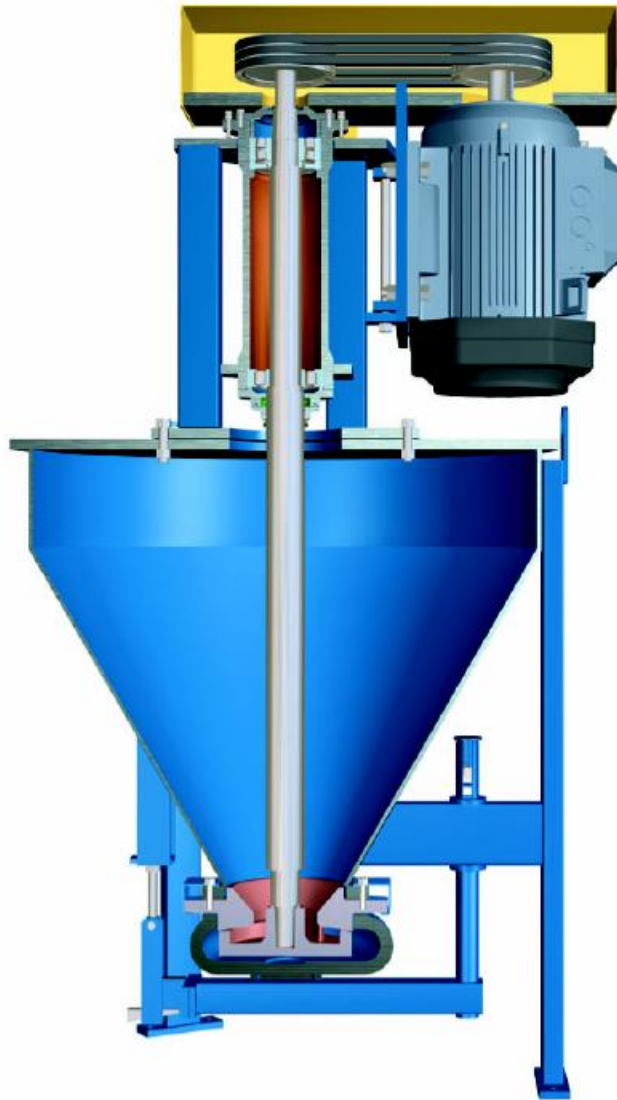
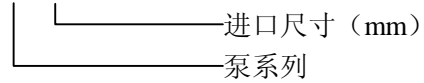
设计特点总结

- 整体化装置，布局灵活
- 凹槽和立式“湿端”进口中产生的开放式涡流运行平稳，可防止气锁。

- 悬臂无需配备浸没轴承或轴封。
- 轴承总成有双重密封防护，可防止浆液进入。
- 有多种不同材料制成的耐磨件。
- 保养简单

泵命名

VF 100



具体设计特点

布局灵活性

泵、泵槽和驱动器集成在一个自给系统中。安装和连接简单。无需调准或特别地基。

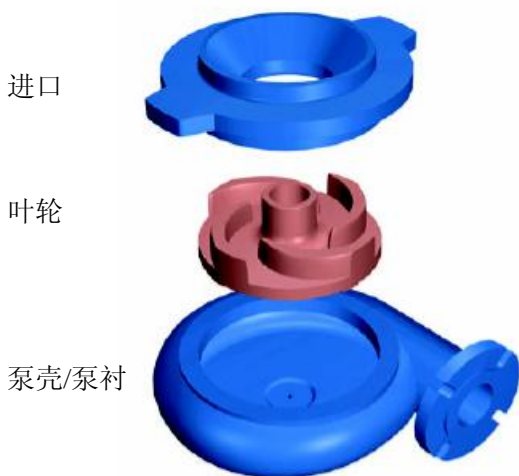
运行稳定

锥形容器的切线进口设计，可产生开放式涡流。立式进口可防止气锁，并使分离空气沿轴经涡流探测器排出。干燥条件下，这些泵可在短时间内运行，金属泵时间不限。

悬臂设计

重型泵轴设计为悬臂，悬挂在轴承箱下。没有浸没式填料箱、轴承或轴封。这种设计确保产品只需最低限度保养且不需用水冲洗。

VF 泵中的耐磨件



材料

标准泵配备耐磨 **ElastaWear**（天然橡胶）或 **MetaChrome**（高铬铁合金，额定硬度 600 BHN）部件。

所用的其它耐磨部件包括使用美卓系列 **Elasta** 天然橡胶或 **Mero** 系列合成橡胶和聚亚安酯制成的高弹性塑料。

耐磨部件由大块材料构成，具有超常耐磨期限，设计满足最高强度需要。

轴承总成

泵轴装在油脂润滑抗摩轴承中。

通过轴/轴承总成的外轴调节保持叶轮间隙。对轴承进行双重保护，防止浆液进入。

驱动装置

泵配备有 V 形带驱动装置、电机和驱动保护装置。电机垂直装在容器顶部上方沿轴承箱固定的可调电机板上，轴朝上。

简单化保养

VF 泡沫泵上的箱子由一根梁支撑。横梁可用手或液压千斤顶调低，具体根据泵规格。为接近“湿端”部件，可翻转横梁。



高效泡沫泵送背后的秘密

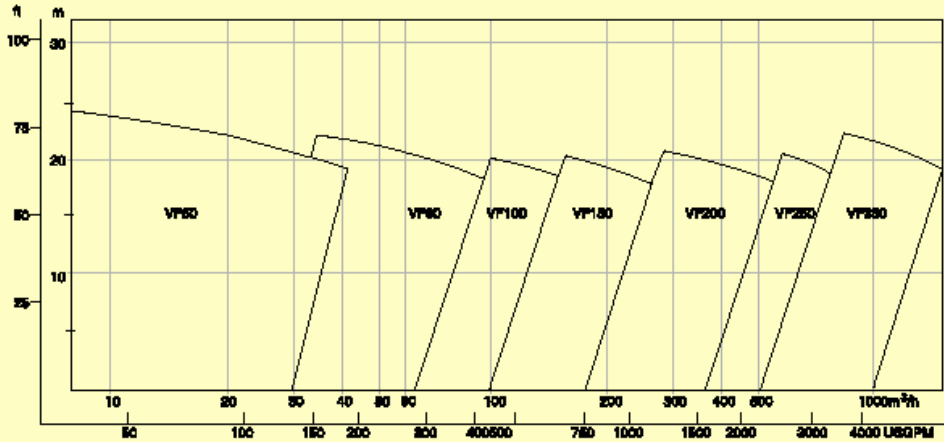
离心泵是一种非常低效的气泵。其性能完全取决于液体中的空气容量。而锥形泡沫泵设计可避免泵送空气并在到达泵叶轮前尽可能多地分离浆液中的空气。



典型安装

对于处理加气浆液的所有应用，VF 泡沫泵都是一种理想的选择，如贱金属选矿机、磷酸盐和磷灰石洗矿机及碳酸钙浓缩机中的浮选泡沫。

VF 泡沫泵还可用作一种必须用水混合（和加湿）干粉料的混合与分配装置。也可对准备加入到混凝土中和用于灌浆的水泥进行处理。



可选件:

- “湿端”材料
- 衬胶容器和磨损保护轴

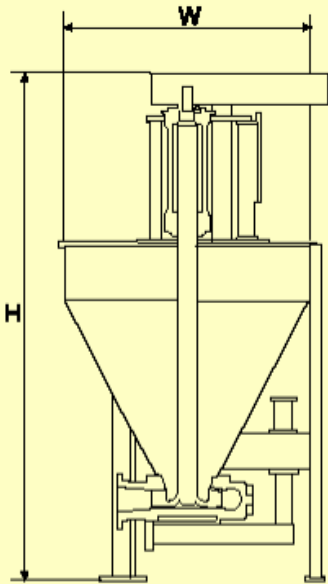
电机规格

电机规格和 V 形带驱动装置因泡沫泵的具体应用而不同。选择适合的泵、速度和驱动电机，需参考以下最低要求数据:

- 浆液流速
- 浆液密度
- 总输送压头

其它泵产品

- **XR、HR 和 MR** 衬胶泵
- **XM、HM 和 MM** 硬金属泵
- **VS** 立式浅池泵
- **VT** 立式集成容器泵



泵规格	出口	高度		宽度		重量**		槽容量	
		毫米	英寸	毫米	英寸	千克	磅	m ³	USG
VF50	2*	1600	63	800	31	355	783	0,14	37
VF80	3	2250	88	1000	39	605	1334	0,37	98
VF100	4	2700	106	1400	55	975	2150	0,82	217
VF150	6	2700	106	1400	55	1095	2414	0,82	217
VF200	8	3760	148	1850	73	2700	5952	2,30	607
VF250	10	3760	148	1850	73	2900	6392	2,30	607
VF350	14	4500	177	2150	85	5555	12245	3,50	925

* VF 502:VF = 立式泡沫泵, 50/2 = 出口尺寸毫米/英寸。

**重量数值适用于金属部件。橡胶部件重量减少 10%。

美卓浆液泵

产品范围: **Orion 与 Thomas 系列卧式**
衬胶和衬金属泵
XR/XM, 超重载泵
HR/HM, 重载泵
MR/MM, 矿山泵
排污泵

Sala 系列立式和卧式
衬胶和衬金属泵
VF, 泡沫泵
VS, 浅池泵
VT, 容器泵
ST, 隐藏式和通道式叶轮泵

美卓矿机

Avda. Vitacura 4380,50 Floor,
Vitacura, Santiago
智利
电话: +56 2 370 2000
传真: +56 2 370 2039

美卓矿机

P.O. Box 96
Birmingham, AL 35201
美国
电话: +1 205 599 6600
传真: +1 205 599 6623

美卓矿机

SE-733 25 Sala
瑞典
电话: +46 224 570 00
传真: +46 224 169 50

美卓矿机

P.O. Box 340
Colorado Springs; CO 80901
美国
电话: +1 719 471 3443
传真: +1 719 471 4469

美卓矿机

644 Imperial Road North
Guelph, Ontario N 1H3M7
加拿大
电话: +1 800 265 7254
传真: +1 519 821 4376

美卓矿机

Unit 3, Bardon 22
Coalville
Leicestershire LE67 1ZY
英国
电话: +44 1530 278 200
传真: +44 1530 278 240

美卓矿机

Private Bag X2006
Isando, Johannesburg, 1600
南非
电话: +27 11 397 5090
传真: +27 11 397 5826

美卓矿机

16 Lidco Street
Arndell Park, NSW 2148
Locked Bag 10
Blacktown BC, NSW 2148
澳大利亚
电话: +61 2 8825 1600
传真: +61 2 8825 1799

www.metsominerals.com

电子邮件: minerals.info@metso.com

有关泵的信息, 请登陆网站

www.metsominerals.com/pumps



linking innovations™