

Doppelt, einfach wirkend und geringe Verdünnung

Mechanische Schlamm-Gleitringsdichtungen



Minimale
Verdünnung,
Null-Leckage



MMS01


087244

2006016

MADE IN

SOUTH AFRICA

100000

 metso

Slurry Pumps



Gleitringdichtungen für Metso Schlammumpen

Metso bietet eine vollständige Serie mechanischer Schlamm-Gleitringdichtungen für fast alle Anwendungen von Schlamm- und Flüssigkeitstransporten in vielen verschiedenen Industriezweigen an. Mechanische Gleitringdichtungen werden in der Regel für Schlammumpen verwendet, wenn:

- Wassereinsparung wichtig ist
- Kein Wasser aus der Pumpe entweichen darf
- Kein Verdünnungswasser in den Prozess eindringen darf
- Herkömmliche Dichtung und Wellenhülse vorzeitig ausfallen
- Betriebskosten reduziert werden müssen

Die einzigartige Konstruktion der BF- und BA-Gleitringdichtungen sorgt für ausgezeichnete Ergebnisse bei allen leichten bis schwersten Schlammumpeneinsätzen gemäß HI, (Hydraulic Institute).

Die ESF-Gleitringdichtungen erfüllen alle Anforderungen an moderne, zuverlässige Dichtungslösungen selbst bei schwersten Schlammeneinsätzen wie beispielsweise im Bergbau.

Dank unserer langjährigen Erfahrung unterstützen wir Sie bei der Auswahl der besten Dichtung für Ihre einzigartige Anwendung.

BF - Einfach wirkende, mechanische Gleitringpatronendichtung

- Wenn aus Umweltgründen absolut kein Stopfbüchsenwasser entweichen darf
- Bei Wasser- und Schmutzwassereinsätzen - Hydraulic Institute, Service Class 1
- Pumpe wird ständig mit positivem Einlassdruck betrieben
- Axial selbsteinstellend

Typische Einsatzbereiche

Leicht abrasive Schlämme (HI Service Class 1)

- Bergwerkentwässerung
- Abwasserentsorgung
- Leicht abrasive Minerale

BA - Doppelt wirkende, mechanische Gleitringpatronendichtung

- Bis zu einer Partikelgröße von 5 μ
 - Besonders gut bei Anwendungen mit ultrafeinen Partikeln

- Einsatz bei hohem Druck und/oder hohen Temperaturen
- Axial selbsteinstellend

Typische Einsatzbereiche

Abrasive Schlämme (HI Service Class 1-2). Hohe Feststoffkonzentration

- Allgemeine Mineralaufbereitung
- Abrasive Minerale
- Gefährliche Flüssigkeiten
- Anwendungen, die eine doppelt wirkende Dichtung erfordern, um ein Entweichen in die Atmosphäre zu vermeiden

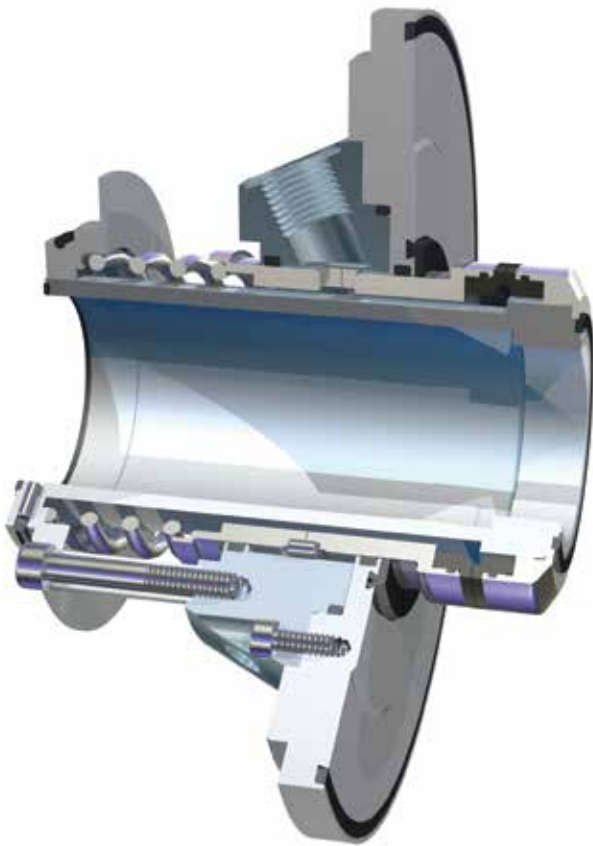
ESF - Einfach wirkende Gleitringdichtung - passt in vorhandenes Stopfbüchsengehäuse

- Austauschen der Stopfbüchsendichtungen in vorhandenem Stopfbüchsengehäuse

Typische Einsatzbereiche

Abrasive Schlämme (HI Service Class 1-4). Hohe Feststoffkonzentration

- Filterbeschickung
- Zyklonbeschickung
- Mühlenausstrag



BF Einfach wirkende Gleitringdichtung



BA Doppelt wirkende Gleitringdichtung

Merkmale und Vorteile von BF- und BA-Dichtungen

Patronenkonstruktion passend für Orion-Serie

- Einfach in neue oder nachgerüstete Pumpenanwendung zu installieren.

Integrierte Dichtungsplatte

- Plug-and-Play-Dichtung reduziert Installationskosten und -zeit.

Axiale Anpassung

- Der Abstand zwischen Pumpenlaufrad und Gehäuse kann einfach angepasst werden, um die Pumpenleistung ohne Isolierung der Fläche zu optimieren.

Siliziumkarbid-Dichtungsflächen

- Besonders lange Lebensdauer der Dichtfläche bei den meisten Schlammansätzen, einsetzbar bei pH 1-14.

Optionales Material für Dichtungsfläche

- Wolframkarbid- und Diamantbeschichtung - steigert die Leistung bei schwersten Schlammumpeneinsätzen.

Mit O-Ring montierte Dichtungsflächen

- Dichtungsflächen können vor Ort ohne Spezialwerkzeug ausgetauscht werden, um die Reparaturkosten zu senken.

Patentiert - geschützte seitliche Druckfedern (nur BA-Dichtung)

- Federn sorgen für einen konstanten Druck auf die Dichtungsflächen und sind vor Schlamm und Sperrflüssigkeit geschützt.

Spülanschluss für Sperrflüssigkeit

- Die Schmier- und Kühlflüssigkeit schützt vor Trockenlaufen und verhindert, dass Feststoffe zwischen die Dichtungsflächen gelangen. Zur Optimierung von Anwendungen stehen verschiedene Sperrflüssigkeitssysteme zur Verfügung.

Spezielle Wischerdichtung

- Schützt die O-Ringe und Nuten vor abrasivem Schlamm.

Aufrüstbar

- Einfach wirkende Dichtung kann durch Hinzufügen weniger Komponenten zu doppelt wirkender Dichtung aufgerüstet werden.

Zero Flush

- Für die BF-Gleitringdichtung ist keine Sperrflüssigkeit erforderlich.



ESF Einfach wirkende Gleitringdichtung



ESF-Gleitringdichtung für VASA HD-Pumpen

Merkmale und Vorteile von ESF-Dichtungen

Patronenkonstruktion - einfach zu installieren

- Die ESF-Dichtung passt in das durchspülte Stopfbüchsengehäuse der Standardpumpen der Orion-Serie. Für die VASA HD-Pumpen wird ein praktischer Dichtungsadapter verwendet.

Nachrüstung

- Pumpen mit Stopfbüchsen lassen sich schnell und einfach nachrüsten. Plug-and-Play.

Wolframkarbid-Dichtungsflächen sind standardmäßig enthalten

- Längere Lebensdauer für härtere Einsatzbedingungen.

Durchspülte Stopfbüchsenöffnung

- Diese Öffnung bildet zusammen mit der inneren Kammer eine Sperre mit reiner, ständig nachlaufender Flüssigkeit, die Eindringen von Schlammpartikeln auf die Dichtungsflächen verhindert und damit die Lebensdauer der Dichtung verlängert.

Zentrierstift

- Zentrierstifte sind selbstanziehend; sie halten die Dichtungsflächen an der richtigen Stelle, wenn der Abstand des Laufrades zum Gehäuse justiert wird.

Radiale Lippendichtung

- Um sicherzustellen, dass die Dichtung in sauberem Wasser betrieben wird.

Mit O-Ring montierte Dichtungsflächen

- Dichtungsflächen können vor Ort ohne Spezialwerkzeug ausgetauscht werden, um die Reparaturkosten zu senken.

Zubehör für mechanische Gleitringdichtungen

Sperrflüssigkeitssysteme

Sperrflüssigkeitssysteme sind in vielen Konfigurationen verfügbar und erfüllen die Anforderungen verschiedenster Einsätze von mechanischen Gleitringdichtungen. Die BA- und BF-Gleitringdichtungen können mit einem speziellen Thermosiphonsystem kombiniert werden, welches Flüssigkeit aufgrund des Temperaturunterschieds der Dichtungsflüssigkeit im Innern der Dichtung und im Tank zirkulieren lässt und

so für Schmierung und Kühlung sorgt. Um noch mehr Flüssigkeit zum Zirkulieren zu bringen und somit den Kühleffekt zu verstärken, kann in das Innere der Dichtung ein Pumpenring eingesetzt werden. Der Betriebsdruck der Pumpe, der zu verpumpende Schlamm sowie der Dichtungstyp bestimmen die Anforderungen an das Sperrflüssigkeitssystem.

Durchflussüberwachung

Die Vorrichtung besteht aus einem Durchflussregelventil, einer Durchflussanzeige sowie einem Rückschlagventil. Dieses Paket ermöglicht eine einfach zu überwachende, störungsfreie Spülung der Dichtung.



Durchflussüberwachung

Reparatursätze für die bequeme Reparatur der Dichtung vor Ort oder in einer Metso Werkstatt





155



- **Metso Minerals (Sweden) AB**
Norrängsgatan 2, SE-733 38 Sala, Sweden, Phone: +46 224 570 00, Fax: +46 224 169 50
- **Metso Minerals Industries Inc.**
4820 Centennial Blvd, Suite 115, Colorado Springs, Co 80919-3351, USA, Phone: +1 719 471 3443, Fax: +1 719 471 4469
- **Metso Minerals Industries Inc.**
P.O. Box 96, Birmingham, AL 35201, USA, Phone: +1 205 599 6600, Fax: +1 205 599 6623
- **Metso Minerals (South Africa) (Pty) Ltd.**
Private Bag X2006, Isando, Johannesburg, 1600, South Africa, Phone: +27 11 961 4000, Fax: +27 11 397 2050
- **Metso Minerals (Australia) Ltd.**
Level 2, 1110 Hay Street, West Perth, WA 6005, Australia, Phone: +61 8 9420 5555, Fax: +61 8 9320 2500
- **Metso Minerals (India) Pvt Ltd**
1th floor, DLF Building No. 10, Tower A, DLF Cyber City, Phase - III, Gurgaon - 122 002, India, Phone: +91 124 235 1541, Fax: +91 124 235 1601
- **Metso Perú S.A.**
Calle 5 Nro. 144, Urb. Industrial Vulcano, Ate, Lima 03, Peru, Phone: +51 1 313 4366, Fax: +51 1 349 0913
- **Metso Minerals (Chile) S.A.**
Av. Los Conquistadores 2758, Piso 3, Providencia, Santiago, Chile, Phone: +56 2 370 2000, Fax: +56 2 370 2039
- **Metso Brasil Indústria e Comércio Ltda.**
Av. Independência, 2500 Éden, 18087-101 Sorocaba-SP - Brazil, Phone: +55 15 2102 1300



www.metso.com
E-mail: minerals.info@metso.com
Pumps information at
www.metso.com/pumps