

Maximize o tempo de operação com

Metso Metrics

Dados e expertise para
aumentar diretamente
seus lucros



Mais do que a soma de suas partes

A tecnologia é valiosa, mas quando você a combina com equipamentos eficientes e exclusivo suporte especializado de um OEM, você ganha muito mais.



Respondendo aos seus desafios

As paradas são o maior fator de perda de produção.

Obviamente, elas são algo que você não pode eliminar completamente, pois todo equipamento requer manutenção regular. No entanto, as paradas não planejadas e as quebras aparentemente imprevisíveis são algo que pode ser resolvido com novas ferramentas digitais. Quando as paradas não planejadas custam até 5x o valor da manutenção planejada, é um problema que vale a pena resolver.

Ambientes operacionais exigentes em função da diminuição dos teores dos minérios

Com os teores cada vez mais baixos, você deve processar quantidades de minério significativamente maiores para obter o mesmo concentrado final. Antigamente, esses desafios de produtividade eram resolvidos através de economias de escala. Em muitos casos, esta rota exauriu-se. Agora, o foco deve mudar para a otimização de ativos e processos existentes.

Locais cada vez mais remotos com maiores problemas de segurança

Devido a essas mudanças nos teores dos minérios, agora é preciso ir mais longe para alcançar os minerais que deseja. Isso aumenta as preocupações com a segurança, dificultando o acesso às instalações e às máquinas. O monitoramento remoto e processos mais autônomos podem ajudar a superar esses sérios desafios.

Acesso a mão de obra qualificada/ conhecimentos consistentes

Os mercados de trabalho globais estão se tornando mais difíceis de acessar. A situação fica mais complicada quando são necessários conhecimentos técnicos e mecânicos específicos, como aqueles necessários para operar e manter os equipamentos da Metso. As ferramentas digitais podem ajudar a aumentar a colaboração, conectando com eficiência as equipes locais aos especialistas globais.

Metso Metrics: ajudando no melhor aproveitamento dos seus ativos existentes

O Metso Metrics oferece a capacidade de trazer expertise e análises avançadas às suas tarefas e atividades diárias. Você é quem melhor conhece suas instalações e nós somos quem melhor conhece os seus equipamentos. Usando a tecnologia digital para minimizar o problema, você poderá operar suas máquinas com mais eficiência, controlá-las com mais eficácia e reduzir seus custos operacionais por meio de manutenção preventiva e análise preditiva.

O Metso Metrics baseia-se em:

- Décadas de expertise da Metso em OEM
- Estreita colaboração com o cliente
- Tecnologia de última geração

Esta plataforma está agora disponível para britadores cônicos, giratórios primários e peneiras vibratórias. Mais tipos de equipamentos de cominuição serão adicionados em breve.

Apresentação do Metso Metrics

Conectando inovação e conhecimento para cada máquina, esta plataforma do tipo plug-and-play ajuda a assegurar que o seu equipamento de cominuição tenha um desempenho de máxima eficiência.



O Metso Metrics oferece quatro níveis de conhecimentos sobre seus equipamentos e operações:



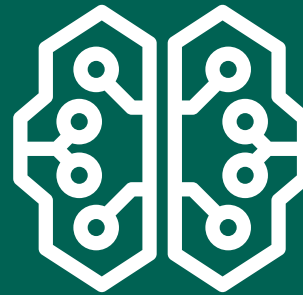
Análises em sua máquina e processos

Com os dados corretos, você pode definir KPIs diários, semanais e mensais. Você pode analisar facilmente vários aspectos da máquina – desde a vibração até sua eficiência. Tudo isso serve para ajudá-lo a tomar a decisão certa no momento certo.



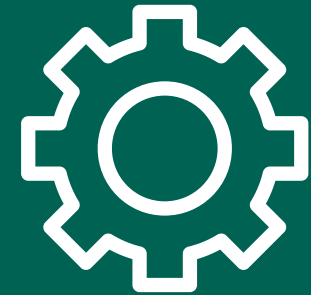
Monitoramento de condição para aumentar a visibilidade

Fique sempre de olho no correto funcionamento de seus equipamentos. Nossos especialistas determinaram limites para cada dado, bem como a maneira com que cada parte deve interagir da melhor forma possível uma com a outra.



Manutenção preditiva através da IA

Algoritmos de machine learning e inteligência artificial são usados para detectar e prever falhas nas máquinas. Isso ajuda a otimizar processos e garantir que o tempo de funcionamento e a disponibilidade da máquina sejam maximizados.



Engenharia de processos para maximizar a eficiência geral

Evitar as paradas não planejadas, assim como maximizar o uso quando o equipamento está em funcionamento. O suporte contínuo OEM da Metso ajuda você a chegar à verdadeira raiz dos problemas.



Como funciona:

Combinação de três elementos-chave para a tomada de decisão baseada em dados

O Metso Metrics extrai dados diretamente dos equipamentos em suas instalações e cria uma cópia digital na nuvem. Todas as informações da máquina são organizadas de forma lógica, para que as ações possam ser imediatamente adotadas. Além disso, você está sempre conectado aos especialistas da Metso, que trabalham lado a lado com sua equipe para determinar o melhor plano de ação para cada problema.

Equipamentos conectados

Mais de 90 sensores em um único ativo, que rastreiam tudo

O Metso Metrics coleta dados mediante uso de sensores avançados – alguns já incorporados e outros projetados especialmente para cada máquina. Esses dados dos sensores podem ser informações de controle regulatório, tais como fluxos, níveis, pressões e temperaturas provenientes diretamente da instrumentação, bem como indicadores de saúde e de desempenho. Ao monitorar todas as partes do seu equipamento, é possível adotar ações proativas e preventivas com mais facilidade.

Vida útil

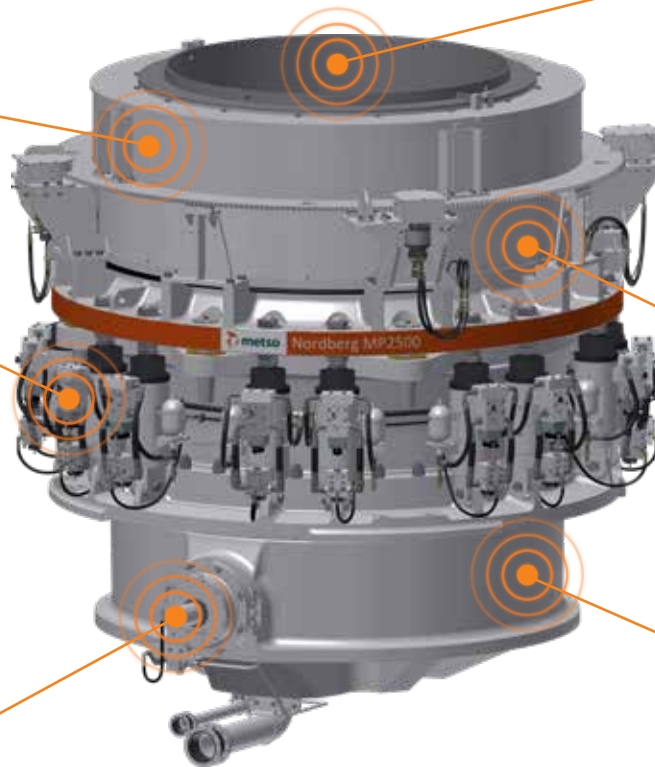
Eficiência

Características de carga

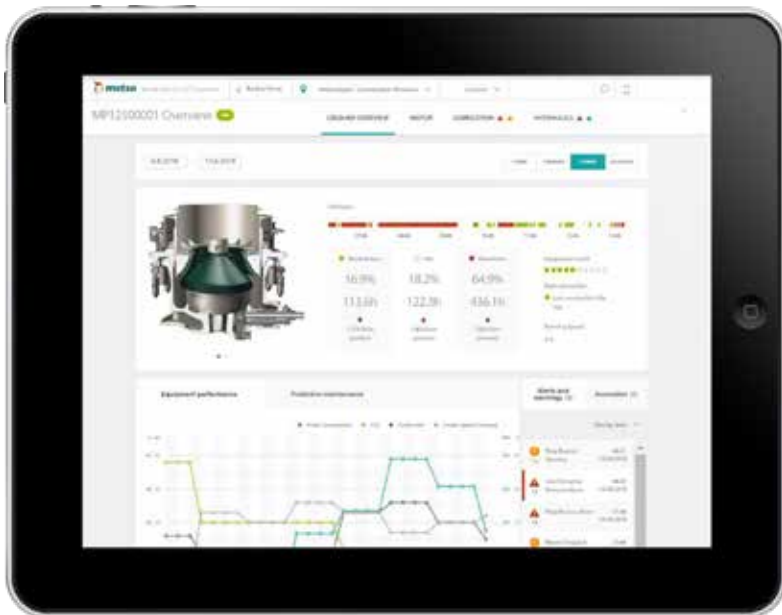
Deteção de vazamentos

Utilização

Qualidade do óleo



Interface intuitiva acessível em qualquer lugar



Visibility
Insight
Action

Tudo em um
só lugar.

Criado em parceria com a Rockwell Automation e desenvolvido pela Microsoft Azure, o Metso Metrics oferece o mais alto nível de segurança cibernética e várias opções de conectividade para atender às suas necessidades. Acessível através de qualquer dispositivo conectado à Internet, você sabe exatamente o que está acontecendo com seu equipamento, a qualquer momento.



Equipes de desempenho Metso

As nossas novas equipes de desempenho da Metso são responsáveis por reunir tudo isso, combinando expertise global e local. Eles falam o seu idioma, conhecem suas operações e, é claro, entendem seu equipamento por dentro e por fora.

Aproveitamento da experiência com OEM

Para aproveitar ao máximo sua máquina, você precisa entender como ela funciona e realizar manutenções preventivas. Quando ocorre um problema, é imprescindível determinar o seu porquê e resolver a sua causa primária, e não só o sintoma. Os fornecedores de peças não originais não são especialistas no design de equipamentos da Metso e podem não ser capazes de determinar os motivos que levaram a uma falha. Portanto, eles podem continuar a oferecer apenas soluções temporárias para o problema.

Muito mais que especialistas, também parceiros

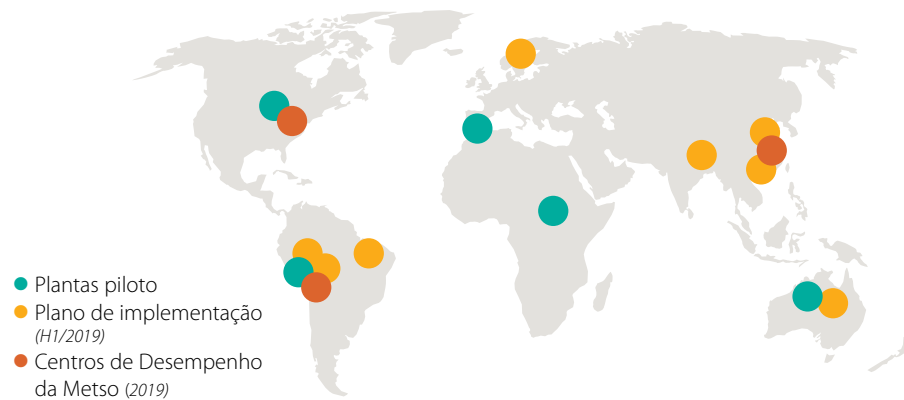
Com o acesso remoto aos dados de seus equipamentos, será como se um especialista estivesse com você – mesmo que esteja a centenas de quilômetros de distância. A sua função é trabalhar em estreita colaboração com você, sugerindo proativamente maneiras de obter eficiência em toda a sua planta. Treinados para identificar tendências em alarmes e ajudar na interpretação dos dados para suas operações específicas, eles podem fornecer soluções personalizadas para que você possa ver os benefícios desde o início.

"A falta de compreensão do problema real a tempo pode levar a problemas muito maiores no futuro".



Comprovado e co-desenvolvido

Tudo o que fazemos é baseado em nosso profundo conhecimento e expertise no setor, o que faz a grande diferença para nossos clientes. Décadas de estreita colaboração com os clientes e a adaptação às suas necessidades em constante mudança nos transformaram e nos prepararam para a nossa jornada digital da atualidade.



Rockwell Automation

Microsoft Azure

Programa piloto - colaboração com nossos clientes

Por mais de três anos, desenvolvemos esta plataforma com a ajuda de um grupo de clientes visionários do setor global de mineração. Graças às suas percepções, casos de utilização exclusivos e variados bem como às expectativas exigentes, agregamos valor a cada parte do Metso Metrics. Temos uma filosofia de melhoria contínua. Conforme continuamos a colaborar com mais clientes, mais robustas e eficientes nossas soluções se tornarão.

Desenvolvimento da inovação – realização de parcerias com os melhores

Sabendo o quanto nossos clientes podem se beneficiar com a nossa especialização em OEMs, sabíamos que era fundamental que trabalhássemos com um especialista em tecnologia de automação e controle para este projeto digital. Graças a uma plataforma de IoT industrial da Rockwell Automation e com a cobertura global dos data centers da Microsoft Azure, a Metso é capaz de fornecer dados de equipamentos analisados para as mãos de clientes em todo o mundo, de forma rápida e confiável.

Os resultados que você pode esperar

Com o Metso Metrics, você pode esperar resultados. Esta nova plataforma fornece maior visibilidade de seus equipamentos e processos – tanto para sua equipe quanto para a nossa. Isso permitirá uma melhor colaboração, bem como um serviço mais confiável e proativo.



Maior tempo de funcionamento e disponibilidade de ativos

Rastreando continuamente a saúde da sua máquina e reagindo imediatamente.



Maior eficiência energética e sustentabilidade

Monitorando mais de perto as informações e evitar desperdícios.



Menos variabilidade na qualidade do produto final

Otimizando o circuito e os parâmetros operacionais de maneira proativa.



Menores custos gerais de manutenção

Aumentando as correções planejadas, em vez de precisar de revisões gerais não planejadas.



Saiba mais sobre o Metso Metrics:
metso.com/br

Faça login em sua conta de usuário:
metrics.metso.com