

Metso Minerals (Sweden) AB
Screening and Conveyor Solutions
P.O. Box 132
SE-231 22 Trelleborg
Sweden
Phone: +46 410 525 00
Fax: +46 410 526 04
www.metso.com

For contact or information about
your nearest sales office please
visit:
www.metso.com



Screening and Conveyor Solutions
Trellex® Dust Control



DE







Reduziert Staub und Lärm bei der Materialaufbereitung

Staub bedeutet Ärger! Groß angelegte Minen und Mineralienaufbereitungsanlagen erzeugen Staub und Lärm in großem Maßstab. Und da gibt es nicht viel Gutes, was über Staub gesagt werden kann. Er ist ein anerkanntes Gesundheitsrisiko. Er beschleunigt die Korrosion und den Verschleiß an Maschinen und Anlagen. Er macht Instandhaltungsarbeiten und Reparaturen schwieriger und man benötigt bedeutend mehr Zeit.

Wir liefern standardisierte Lösungen zur Staubkontrolle von Siebmaschinen, Förderrinnen, Rutschen und anderen Anlagenteilen, die Staub produzieren. Die Elastizität von Trellex Gummi ermöglicht es beinahe alle Typen von Anlagen maßgerecht einzuhausen. Die Elastizität macht den Gummi unempfindlich gegen Vibrationen. Die Kombination von Trellex Staubdichtungsgummi und STM Standardstahlprofilen erlaubt eine bei Inspektionen leicht zu öffnende Konstruktion, eine sehr gute Abdichtung und gewährleistet eine lange Lebensdauer für Ihr Staubdichtungssystem.

Vorteile, die Geld sparen

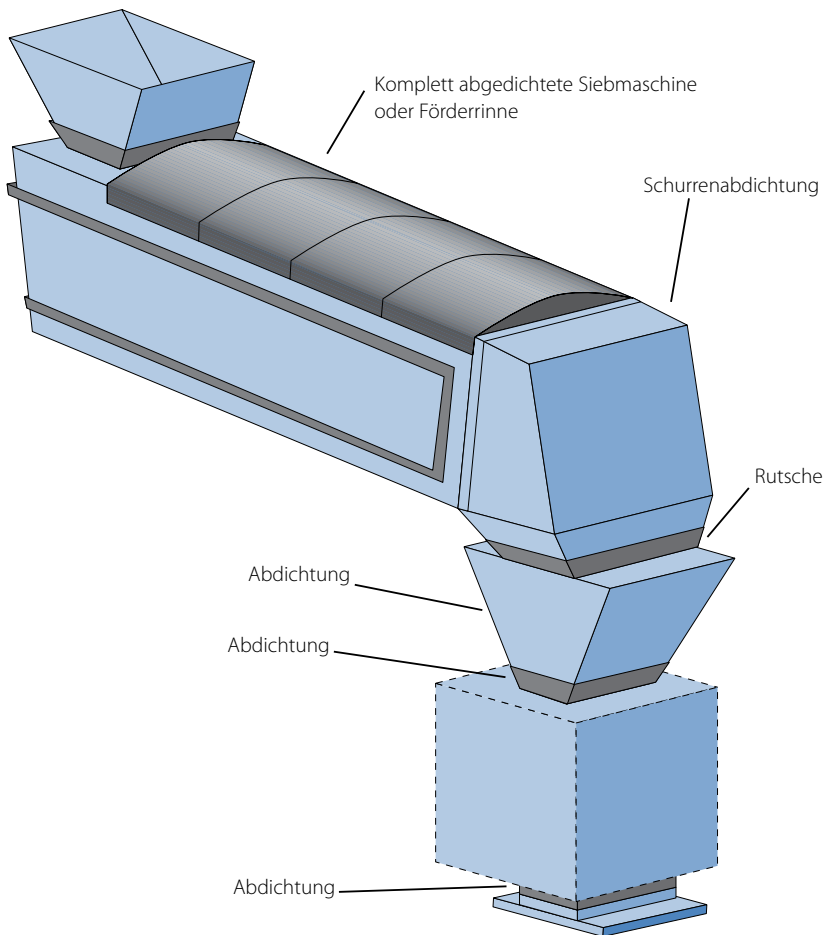
Das Trellex Staubdichtungssystem kapselt praktisch total ein. Es sorgt für eine nahezu 100%ig staubdichte Anlage.

Mit einfachen, standardisierten Komponenten kann das Trellex Staubschutzsystem zu vernünftigen Kosten für Ihre Anlage maßgeschneidert werden. Aufgrund dieser Flexibilität können auch ganze Produktionseinheiten wie Siebmaschinen und Brecher eingehaust werden.

Und da gibt es noch einen großen Vorteil! Trellex Staubdichtungssysteme erreichen auch noch eine erhebliche Lärmreduzierung.



Oberer Rahmen aus RHS Profilen



Die einfache und kostengünstige Lösung

Vor vielen Jahrzehnten fing Metso an, Staabdichtungssysteme zu liefern, was zu einer deutlichen Verbesserung im Umgang mit Staub führte. Diese Systeme basieren auf drei Komponententypen:

- Trellex Staabdichtungstücher und Staabdichtungsgewebe
- Gummiklemmprofile
- STM-Stahlprofile

Die Zeichnungen zeigen, wie eine normale Siebmaschine mit dem Trellex Staabdichtungssystem eingehaust werden kann. Durch dieses System wird verhindert, dass der Staub in die Umwelt oder in den Antriebsmechanismus bzw. den Motor gelangen kann.

Bei Wartungsarbeiten an der Siebmaschine können die leichtgewichtigen Inspektionsabdeckungen und der obenliegende Rahmen problemlos entfernt werden.

Prinzipiell sind die Abdichtungen rundherum um den Raum montiert, in dem sich der Staub befindet. STM-Profile werden benötigt, um auf einfache Weise die Gummitücher und

Wir liefern vom Lager standardisierte Lösungen zur Staubkontrolle von Siebmaschinen, Förderrinnen, Rutschen und andere Anlagenteile, die Staub erzeugen.



die Klemmprofile an der richtigen Stelle zu befestigen. Das Gummi- oder Gewebetuch wird mit den Klemmprofilen eingeklemmt, um so eine geschlossene Einhausung zu erhalten.

Staubabsaugung ist überflüssig

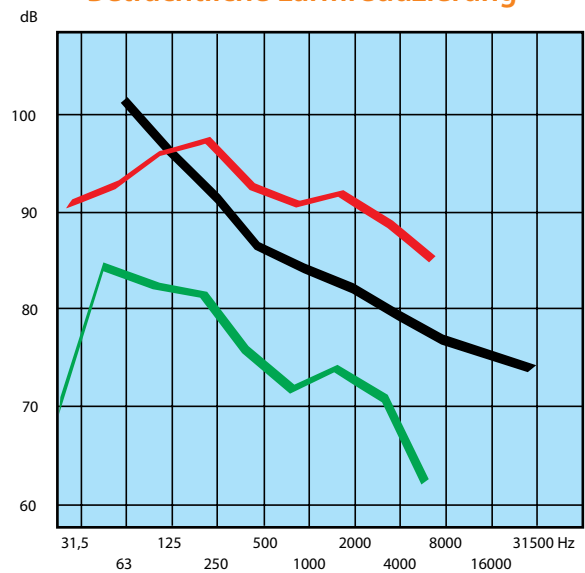
Ein Steinbruch (Kapazität 500t/h) mit einem sehr hohen Anteil an Silizium im Gestein reduziert die benötigte abgesaugte Luft von 530.000 m³/h auf 35.000 m³/h, den Staubgehalt von 25 mg/m³ auf 0,5 mg/m³ und den Lärmpegel von 95 dB auf 76 dB durch den Einsatz von Trellex Staubabdichtungen, Gummisiebbelägen und Gummiauskleidungen in den Rutschen.

Zusammenfassung

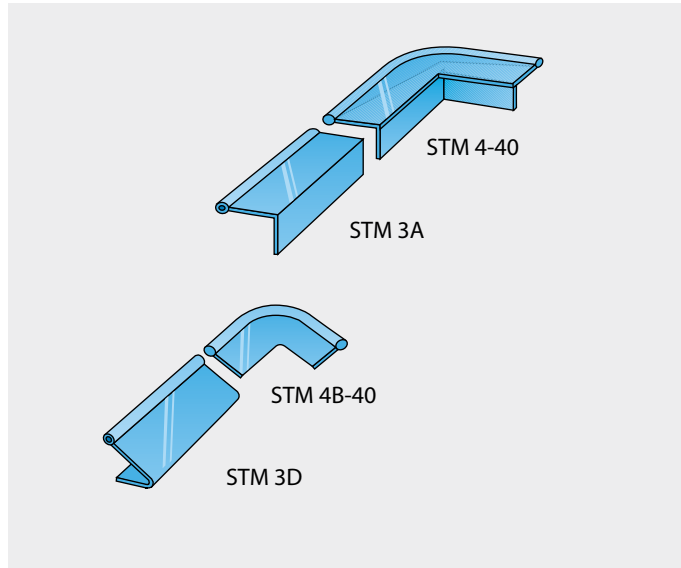
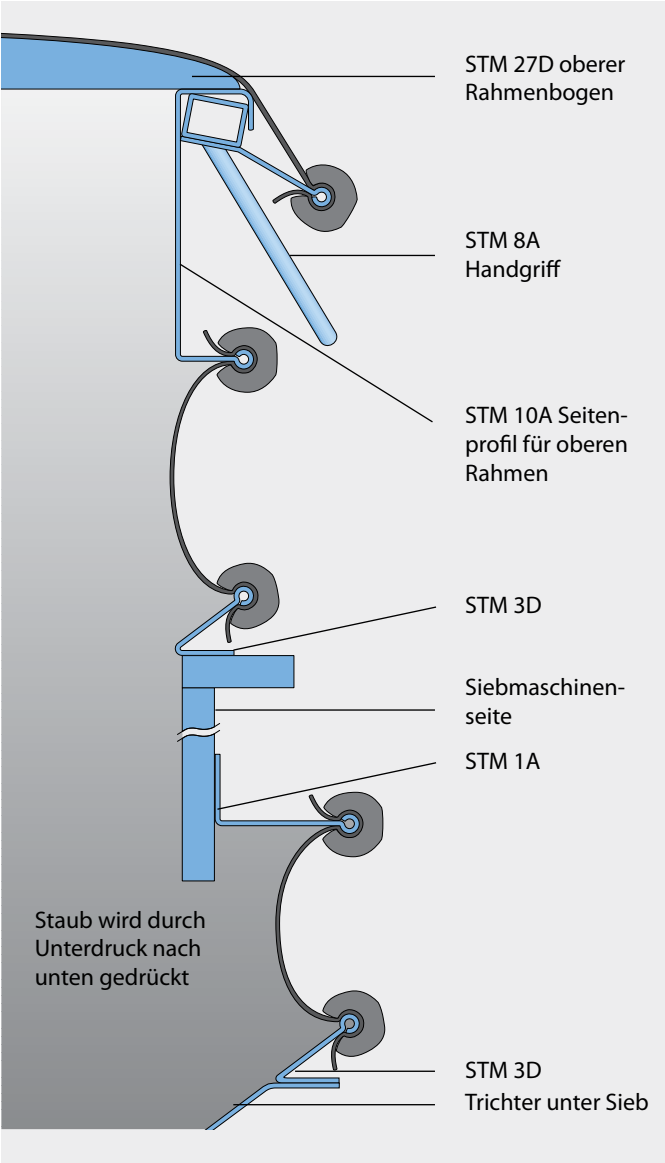
Durch das Trellex Staubdichtungssystem ist sichergestellt, dass es sehr viel weniger Staub und Geräusche gibt, das heißt:

- Ein besseres Arbeitsumfeld
- Verschleiß- und Korrosionsreduzierung
- Service und Instandhaltung
 - sicher, schnell und leicht

Beträchtliche Lärmreduzierung



Grün = Lärmpegel mit Trellex Staubabdichtungssystem und polymeren Siebelementen
 Rot = Keine Staubabdichtung und Stahlsiebbeläge
 Schwarz = Erlaubte Pegel



Querschnitt durch eine staubabgedichtete Siebmaschine

Typische STM Kombinationen

