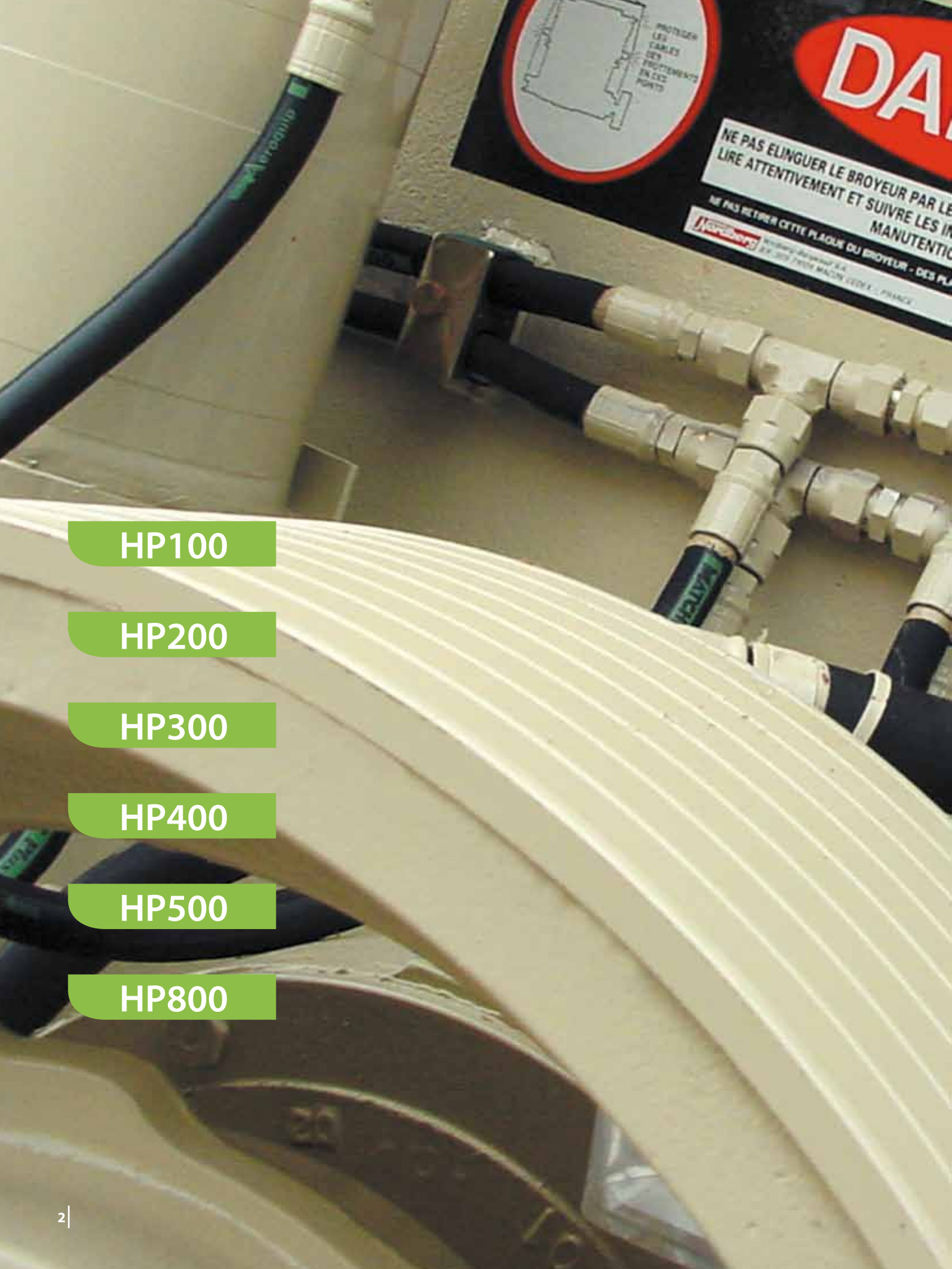


Nordberg

# Britador cônico série HP





HP100

HP200

HP300

HP400

HP500

HP800



## Alta performance para maior lucratividade

Os cones Nordberg série HP (High-Performance) caracterizam-se por uma perfeita combinação de rotação, excentricidade e perfil da câmara. Esta combinação revolucionou o projeto, propiciando maior capacidade e melhor qualidade do produto gerado, além de se adequar às mais diversas aplicações. De calcário à toconita, de lastro ferroviário à areia artificial e de uma pequena planta portátil a uma grande instalação de mineração, os britadores cônicos HP são imbatíveis em aplicações secundárias, terciárias e quaternárias.

### Uma história de qualidade

Os britadores cônicos Nordberg série HP foram desenvolvidos com base no sucesso de mais de 70 anos de experiência com os britadores cônicos da linha Symons e mais de 20 anos de experiência com os britadores cônicos da linha Omnicone, todos Metso.

Os britadores cônicos Symons são conhecidos pela sua construção robusta e versatilidade, e se tornaram uma referência na indústria de mineração, onde operações de 24 horas diárias e altas taxas de redução poderiam acabar com qualquer britador,

menos a mais robusta das máquinas.

Os cones Omnicone Nordberg introduziram muitas inovações para reduzir custos operacionais e de manutenção e para propiciar características de um projeto moderno, tais como o ajuste de abertura, alívio e esvaziamento da câmara, operados hidráulicamente.

O comprovado cone Nordberg série HP combinou o que há de melhor nestas tecnologias com o objetivo de atingir a mais alta capacidade, o melhor formato de produto, com maior percentual dentro da faixa requerida, fácil automação somados a inigualável confiabilidade e flexibilidade. Tudo isso para ajudá-lo a alcançar os mais altos níveis de lucratividade.

Alta produtividade, baixo custo operacional, longa vida útil e alto rendimento, gerando um produto na granulometria desejada; não há melhor escolha do que um britador cônico Nordberg série HP.

A Metso é líder nos mercados de agregados e mineração com os britadores "High-Performance".



Aplicação móvel: Britador cônico HP300 em versão de conjunto móvel.

## Alcançar novos níveis com a Metso

### Maior capacidade

Graças à combinação patenteada de maior rotação e excentricidade, que permitiram aumento da potência aplicada e da carga de material, os britadores cônicos da Série HP têm a mais alta capacidade de produção entre os equipamentos de seu porte disponíveis na indústria.

A tecnologia HP permite alcançar os maiores níveis de produção, reduzindo o tamanho das instalações ou a quantidade de máquinas.

A Metso inovou com a tecnologia dos cones HP, que foi desenvolvida em 1989 com a realização de extensivos testes pilotos e de protótipos de todos os tamanhos. A Metso obteve patentes premiadas por estes esforços inovadores.



Britador Cônico Nordberg HP800.

### Mais qualidade

A britagem entre partículas peculiar dos britadores cônicos da série HP cria um valor adicional ao seu produto através de uma curva granulométrica mais consistente e melhor formato (cubicidade). Sua capacidade de operar com abertura fixa, ao invés de o eixo do britador ficar flutuando em uma coluna de óleo hidráulico, resulta em menores oscilações na regulagem e em maior estabilidade em todo o circuito de britagem. Um anel giratório mantém o ajuste de abertura do britador constante ao redor de toda a câmara de britagem. Um eficiente sistema de alívio garante que imediatamente após a passagem pela câmara de um corpo não britável, o ajuste da máquina retorne ao seu ponto original. Os britadores Nordberg Série HP também possibilitam a produção de materiais mais finos, com menos estágios de britagem, reduzindo o investimento necessário, bem como reduzindo o consumo de energia.

### Maiores lucros

Ajustando o britador HP para operar em sua menor velocidade admitida, pode-se obter um produto final com um menor percentual de finos e maior percentual de produto dentro da faixa requerida. Os britadores HP geram um produto de maior valor comercial com um mínimo de perdas.



Instalação fixa : Um HP500, um HP300, dois HP200 britando "anfíbolito".





**Menor tempo de parada**

O sistema de alívio hidráulico com cilindros de duplo efeito do britador Nordberg série HP permite a passagem de materiais não britáveis que bloqueariam a maioria dos britadores da concorrência. O amplo curso para alívio, independente do desgaste dos revestimentos, exige muito menos esforço para esvaziar a câmara do britador, reduzindo o tempo de parada e deixando o operador confiante.

O mesmo motor hidráulico que gira o bojo para um controle fino do ajuste de abertura gira também o bojo completamente até liberá-lo das roscas do anel de ajuste, facilitando enormemente a troca de revestimentos. Uma avançada tecnologia de fixação dos revestimentos contribui para maior confiabilidade: Cunhas de retenção do bojo trabalham acopladas a uma hélice de auto-aperto na parte superior do revestimento do bojo ao passo que uma porca auto-travante mantém fixa a manta.

**Fácil manutenção**

Buchas de bronze foram desenvolvidas para suportar elevada capacidade de carga e, ao mesmo tempo, resistirem ao difícil e agressivo ambiente poeirento de britagem. São de baixo custo e de fácil substituição no campo. Os britadores cônicos Nordberg série HP são de fácil desmontagem. Todos os seus componentes são de fácil acesso através da parte superior ou lateral do britador. Os conjuntos do bojo e da cabeça

podem ser facilmente retirados sem ter de separar carcaças aparafusadas e encaixadas com interferência.

**Baixo custo de manutenção**

Vedação de alta eficiência por labirintos, sem pressão de contato, oferece alta confiabilidade, protegendo contra o pó sem gerar desgastes. Seu projeto simples significa menos peças rotativas em contato com rochas e pó.

Excelente proteção contra desgaste de todos os componentes do britador - inclusive peças substituíveis como o esférico da cabeça, o assentamento da carcaça principal, as buchas dos pinos da carcaça, o anel entre a carcaça principal e a carcaça do contra-eixo, a proteção do contrapeso, o revestimento da carcaça, a tremonha de alimentação com caixa de pedras - mantém ao mínimo os custos de manutenção.

**Flexibilidade de aplicação**

A câmara de um britador HP pode ser convertida desde extra fina até extra grossa. Para tal, basta substituir a manta, o revestimento do bojo, o anel adaptador e os parafusos das cunhas.

**Fácil operação**

Utilizando o motor hidráulico para o ajuste de abertura, junto com sua capacidade de fazer o ajuste com carga, fica fácil balancear o circuito de britagem e otimizar a produtividade do britador. Basta instalar

um sistema de posicionamento do motor hidráulico através de transdutor para manter um registro do ajuste para ser possível conectar o britador a um sistema eletrônico de automação.



Sistema de alívio

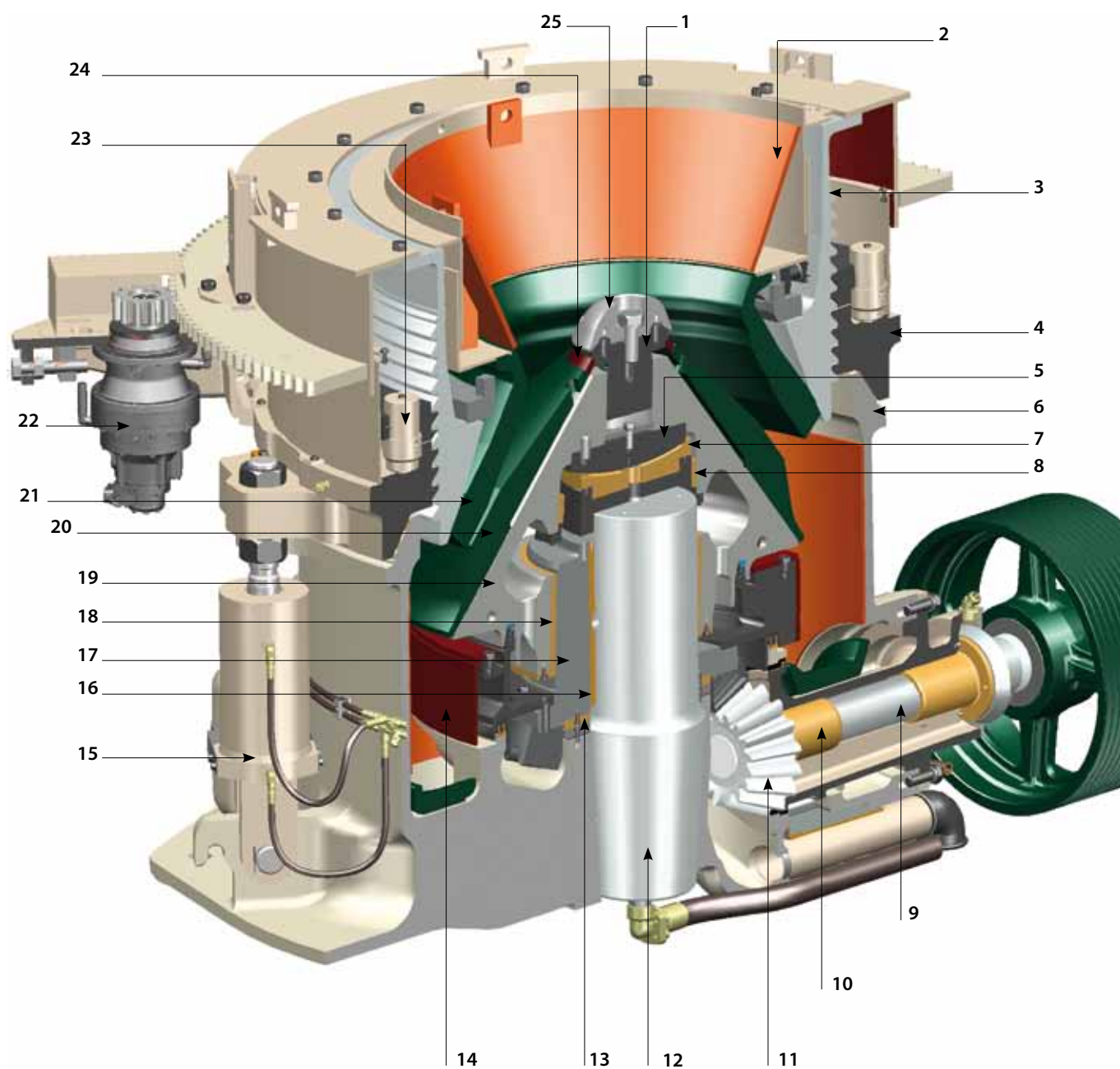
Ajuste hidráulico



Fixação do revestimento



Sistema de vedação



1 - Parafuso de trava

2 - Tremonha de alimentação

3 - Bojo

4 - Anel de ajuste

5 - Esférico de cabeça

6 - Carcaça principal

7 - Revestimento do soquete

8 - Bucha superior da cabeça

9 - Contra-eixo

10 - Buchas do contra-eixo

11 - Coroa e pinhão

12 - Eixo principal

13 - Bucha de apoio do excêntrico

14 - Proteção

15 - Conjunto do alívio

16 - Bucha do excêntrico

17 - Excêntrico

18 - Bucha inferior da cabeça

19 - Cabeça

20 - Manta

21 - Revestimento do bojo

22 - Motor do ajuste hidráulico

23 - Cilindros de travamento

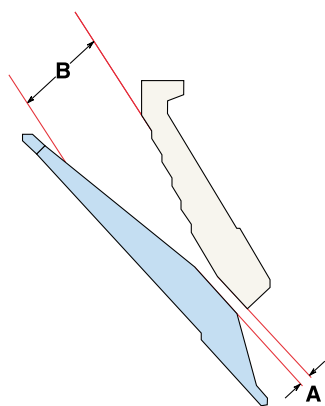
24 - Anel de corte

25 - Placa de alimentação



**Pesos - Britador completo e componentes**

| Modelo                       | HP100    | HP200     | HP300     | HP400     | HP500     | HP800     |
|------------------------------|----------|-----------|-----------|-----------|-----------|-----------|
| Britador completo            | 5 400 kg | 10 400 kg | 15 810 kg | 23 000 kg | 33 150 kg | 68 650 kg |
| Bojo, revestimento           | 1 320 kg | 2 680 kg  | 3 525 kg  | 4 800 kg  | 7 200 kg  | 17 350 kg |
| Manta, placa de alimentação  | 600 kg   | 1 200 kg  | 2 060 kg  | 3 240 kg  | 5 120 kg  | 10 800 kg |
| Potência máxima recomendada  | 90 kW    | 132 kW    | 200 kW    | 315 kW    | 355 kW    | 600 kW    |
| Rotação do contra-eixo - RPM | 750-1200 | 750-1200  | 700-1200  | 700-1000  | 700-950   | 700-950   |



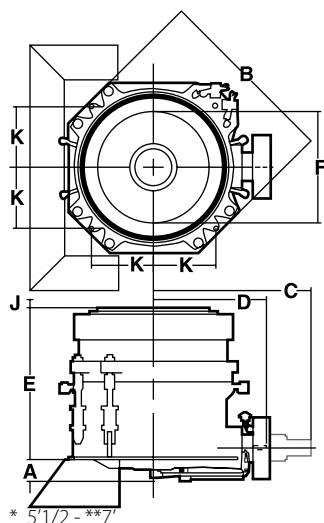
**Seleção de Câmara do Britador**

| Modelo | Câmara       | Standard                         |  | Cabeça curta                     |  |
|--------|--------------|----------------------------------|--|----------------------------------|--|
|        |              | Ajuste mínimo «A» <sup>(1)</sup> | Abertura de alimentação «B» <sup>(2)</sup> | Ajuste mínimo «A» <sup>(1)</sup> | Abertura de alimentação «B» <sup>(2)</sup> |
| HP100  | Extra Fino   |                                  |  | 6 mm                             | 20 mm                                      |
|        | Fino         |                                  |  | 9 mm                             | 50 mm                                      |
|        | Médio        |                                  |  | 9 mm                             | 70 mm                                      |
|        | Grosso       |                                  |  | 13 mm                            | 100 mm                                     |
|        | Extra grosso |                                  |  | 21 mm                            | 150 mm                                     |
| HP200  | Extra Fino   |                                  |  | 6 mm                             | 25 mm                                      |
|        | Fino         | 14 mm                            | 95 mm                                      | 6 mm                             | 25 mm                                      |
|        | Médio        | 17 mm                            | 125 mm                                     | 6 mm                             | 54 mm                                      |
|        | Grosso       | 19 mm                            | 185 mm                                     | 10 mm                            | 76 mm                                      |
|        | Extra grosso |                                  |  |                                  |  |
| HP300  | Extra Fino   |                                  |  | 6 mm                             | 25 mm                                      |
|        | Fino         | 13 mm                            | 107 mm                                     | 6 mm                             | 25 mm                                      |
|        | Médio        | 16 mm                            | 150 mm                                     | 8 mm                             | 53 mm                                      |
|        | Grosso       | 20 mm                            | 211 mm                                     | 10 mm                            | 77 mm                                      |
|        | Extra grosso | 25 mm                            | 233 mm                                     |                                  |  |
| HP400  | Extra Fino   |                                  |  | 6 mm                             | 30 mm                                      |
|        | Fino         | 14 mm                            | 111 mm                                     | 6 mm                             | 40 mm                                      |
|        | Médio        | 20 mm                            | 198 mm                                     | 8 mm                             | 52 mm                                      |
|        | Grosso       | 25 mm                            | 252 mm                                     | 10 mm                            | 92 mm                                      |
|        | Extra grosso | 30 mm                            | 299 mm                                     |                                  |  |
| HP500  | Extra Fino   |                                  |  | 6 mm                             | 35 mm                                      |
|        | Fino         | 16 mm                            | 133 mm                                     | 8 mm                             | 40 mm                                      |
|        | Médio        | 20 mm                            | 204 mm                                     | 10 mm                            | 57 mm                                      |
|        | Grosso       | 25 mm                            | 286 mm                                     | 13 mm                            | 95 mm                                      |
|        | Extra grosso | 30 mm                            | 335 mm                                     |                                  |  |
| HP800  | Extra Fino   |                                  |  | 5 mm                             | 33 mm                                      |
|        | Fino         | 16 mm                            | 219 mm                                     | 10 mm                            | 92 mm                                      |
|        | Médio        | 25 mm                            | 267 mm                                     | 13 mm                            | 155 mm                                     |
|        | Grosso       | 32 mm                            | 297 mm                                     |                                  |  |
|        | Extra grosso | 32 mm                            | 353 mm                                     |                                  |  |

1 - O ajuste mínimo é aquele no qual o britador irá operar sem causar batimento de anel. Dependendo do tipo de material, este limite poderá ser diferente.

2 - A abertura de alimentação "B" corresponde ao ajuste mínimo "A".





| Dimensões  |          |          |          |          |          |                         |
|--|----------|----------|----------|----------|----------|-------------------------|
| Modelo   | HP100    | HP200    | HP300    | HP400    | HP500    | HP800                   |
| <b>A</b> - Distância até a base da tubagem de óleo                     | 293 mm   | 297 mm   | 328 mm   | 240 mm   | 425 mm   | 722 mm                  |
| <b>B</b> - Diâmetros máximos do anel de ajuste                         | 1 505 mm | 1 952 mm | 2 207 mm | 2 370 mm | 2 730 mm | 3 702 mm                |
| <b>C</b> - Espaço requerido para remoção do conjunto do contra-eixo    | 1 560 mm | 1 840 mm | 2 020 mm | 2 470 mm | 2 650 mm | 3 450 mm                |
| <b>D</b> - Até o final do contra-eixo                                  | 950 mm   | 1 160 mm | 1 347 mm | 1 645 mm | 1 760 mm | 2 225 mm                |
| <b>E</b> - Altura máxima até o topo                                    | 1 290 mm | 1 630 mm | 1 865 mm | 2 055 mm | 2 290 mm | 3 538 mm                |
| <b>F</b> - Diâmetro interno da tremonha de alimentação                 | 694 mm   | 914 mm   | 1 078 mm | 1 308 mm | 1 535 mm | 1 863 mm                |
| Espaço mínimo requerido para remoção do conjunto do bojo               | 1 725 mm | 2 140 mm | 2 470 mm | 2 650 mm | 3 300 mm | 4 854 mm                |
| Espaço mínimo requerido para remoção do conjunto da cabeça             | 1 700 mm | 2 165 mm | 2 455 mm | 2 715 mm | 3 165 mm | 4 634 mm                |
| <b>J</b> - Levantamento da tremonha durante a operação de esvaziamento | 65 mm    | 70 mm    | 85 mm    | 150 mm   | 125 mm   | 159 mm                  |
| <b>K</b> - Localização dos furos guia                                  | NA       | 545 mm   | 660 mm   | 830 mm   | 882 mm   | 1 130 mm*<br>1 245 mm** |
| Diâmetro de descarga da carcaça principal                              | 970 mm   | 1 240 mm | 1 470 mm | 1 726 mm | 2 040 mm | 2 420 mm                |

\*5 1/2 - \*\*7'

Tabela de granulometria do produto % passante em uma malha quadrada, dependendo do ajuste da abertura (mm)

|            | 6   | 8   | 10  | 13  | 16  | 19  | 22  | 25  | 28  | 32  | 38  | 45  | 51  |
|------------|-----|-----|-----|-----|-----|-----|-----|-----|-----|-----|-----|-----|-----|
| <b>100</b> | 100 | 100 | 100 | 100 | 100 | 100 | 100 | 100 | 100 | 100 | 100 | 100 | 100 |
| <b>75</b>  | 100 | 100 | 100 | 100 | 100 | 100 | 100 | 100 | 100 | 100 | 100 | 100 | 98  |
| <b>63</b>  | 100 | 100 | 100 | 100 | 100 | 100 | 100 | 100 | 100 | 100 | 99  | 95  | 90  |
| <b>51</b>  | 100 | 100 | 100 | 100 | 100 | 100 | 100 | 100 | 99  | 98  | 92  | 82  | 68  |
| <b>38</b>  | 100 | 100 | 100 | 100 | 100 | 100 | 100 | 98  | 95  | 90  | 76  | 62  | 50  |
| <b>32</b>  | 100 | 100 | 100 | 100 | 100 | 100 | 95  | 90  | 79  | 69  | 52  | 42  | 36  |
| <b>25</b>  | 100 | 100 | 100 | 100 | 98  | 94  | 85  | 74  | 60  | 49  | 40  | 33  | 28  |
| <b>22</b>  | 100 | 100 | 100 | 100 | 95  | 88  | 76  | 63  | 51  | 42  | 34  | 28  | 25  |
| <b>19</b>  | 100 | 100 | 100 | 98  | 92  | 82  | 68  | 57  | 46  | 37  | 30  | 26  | 22  |
| <b>16</b>  | 100 | 100 | 99  | 92  | 80  | 69  | 55  | 46  | 36  | 29  | 24  | 20  | 18  |
| <b>13</b>  | 100 | 99  | 92  | 78  | 66  | 55  | 43  | 36  | 28  | 22  | 18  | 16  | 14  |
| <b>10</b>  | 100 | 93  | 81  | 66  | 55  | 45  | 34  | 30  | 23  | 18  | 15  | 13  | 11  |
| <b>8</b>   | 94  | 82  | 69  | 55  | 45  | 37  | 28  | 24  | 19  | 15  | 13  | 11  | 10  |
| <b>6</b>   | 82  | 67  | 55  | 43  | 36  | 29  | 22  | 19  | 16  | 12  | 9   | 8   | 7   |
| <b>4</b>   | 65  | 49  | 40  | 32  | 26  | 21  | 16  | 14  | 11  | 9   | 7   | 6   | 5   |
| <b>2</b>   | 40  | 28  | 23  | 17  | 13  | 11  | 8   | 7   | 6   | 4   | 3.5 | 3   | 2.5 |

Capacidades<sup>1</sup>

| Ajuste posição |       |       |         |         |         |         |         |         |         |         |          |          |
|----------------|-------|-------|---------|---------|---------|---------|---------|---------|---------|---------|----------|----------|
| Modelo         | 6 mm  | 8 mm  | 10 mm   | 13 mm   | 16 mm   | 19 mm   | 22 mm   | 25 mm   | 32 mm   | 38 mm   | 45 mm    | 51 mm    |
| HP100          | 45-55 | 50-60 | 55-70   | 60-80   | 70-90   | 75-95   | 80-100  | 85-110  | 100-140 |         |          |          |
| HP200          |       |       | 90-120  | 120-150 | 140-180 | 150-190 | 160-200 | 170-220 | 190-235 | 210-250 |          |          |
| HP300          |       |       | 115-140 | 150-185 | 180-220 | 200-240 | 220-260 | 230-280 | 250-320 | 300-380 | 350-440  |          |
| HP400          |       |       | 140-175 | 185-230 | 225-280 | 255-320 | 275-345 | 295-370 | 325-430 | 360-490 | 410-560  | 465-630  |
| HP500          |       |       | 175-220 | 230-290 | 280-350 | 320-400 | 345-430 | 365-455 | 405-535 | 445-605 | 510-700  | 580-790  |
| HP800          |       |       | 260-335 | 325-425 | 385-500 | 435-545 | 470-600 | 495-730 | 545-800 | 600-950 | 690-1050 | 785-1200 |

<sup>1</sup> Representa a capacidade instantânea do britador (t/hora)

**Capacidades dos britadores**

As tabelas de capacidades de produção foram desenvolvidas para serem uma ferramenta de ajuda para a correta utilização dos britadores HP. As capacidades listadas são válidas para materiais com peso específico igual à 1600 kg / m<sup>3</sup>. O britador é apenas um componente de um circuito de britagem. Portanto, sua performance, de certa forma, depende da correta seleção e operação de alimentadores, transportadores, peneiras, motores elétricos, acionamento e silos.

Para uma boa performance é importante considerar todos os seguintes fatores:

- 1 - Escolha apropriada da câmara de britagem para o material a ser britado.
  - 2 - Curva de alimentação com distribuição adequada de tamanhos.
  - 3 - Controle da taxa de alimentação.
  - 4 - Distribuição adequada do material nos 360 graus da câmara de britagem.
  - 5 - Dimensionamento do transportador de descarga apropriado para a máxima capacidade de produção do britador.
  - 6 - Correto dimensionamento das peneiras de "escalpe" e classificação, em circuito fechado.
  - 7 - Automatização.
  - 8 - Área adequada de descarga do britador.
- Os seguintes fatores, caso não observados, poderão interferir na capacidade e

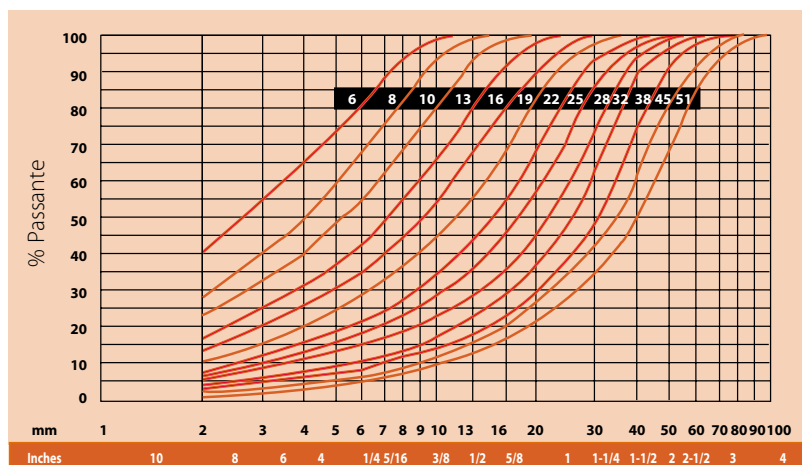
desempenho do britador:

- 1 - Presença de materiais pegajosos na alimentação do britador.
- 2 - Presença de finos na alimentação (menores que a abertura de saída) superior a 10% da capacidade do britador.
- 3 - Umidade excessiva.
- 4 - Segregação da alimentação na câmara de britagem.
- 5 - Distribuição desigual da alimentação na circunferência da câmara de britagem.
- 6 - Falta de controle da alimentação.
- 7 - Utilização de motor inadequado.

- 8 - Capacidade insuficiente do transportador de descarga do britador.
- 9 - Peneiras de escalpe e/ou de fechamento de circuito subdimensionadas.
- 10 - Área de descarga do britador insuficiente.
- 11 - Material britado extremamente duro ou difícil de ser britado.
- 12 - Operação do britador com rotação do contra-eixo abaixo da especificada.

**Para determinar o efeito de uma característica isolada, consulte a Metso.**

**Curva de produto\***



% passante através de uma malha quadrada, dependendo do ajuste.

\*As curvas e capacidades mostradas dependem da curva granulométrica, câmara de britagem, densidade do material, teor de contaminação do material, sua umidade e britabilidade.



### Um mundo de diferenças

Antes, durante e depois da venda, você pode ter à sua disposição os especialistas da Metso para fornecer os melhores serviços e suporte do mundo - em todo o globo. Quer esteja instalando um sistema inteiro projetado especialmente, um circuito completo, ou simplesmente substituindo ou atualizando uma máquina, pode contar conosco para auxiliá-lo a garantir que determinada solução seja a melhor para suas necessidades específicas.

Na fase de projeto, levamos em consideração variáveis tais como as características e propriedades do minério, as limitações do espaço físico, a granulometria da alimentação - até mesmo sua situação financeira - apenas para citar algumas. Após efetuar a compra, você estará conectado à Metso por um sistema computadorizado on-line de disponibilidade de peças, que lhe dará acesso imediato às peças certas em estoque, oferecendo-lhe pronto atendimento. Se tiver

dúvidas, um bem treinado assistente técnico estará sempre disponível - pelo telefone ou pessoalmente - pronto para analisar suas necessidades e recomendar uma solução completa, permanente e econômica.

Ministramos até treinamentos para você obter o máximo de sua instalação. Ao longo dos anos, milhares de profissionais ligados à britagem têm se beneficiado de ampla variedade de seminários que promovemos. Precisa de algum treinamento especial? Fale conosco - e organizaremos um treinamento fechado, exclusivo para sua empresa.

Britadores cônicos Nordberg série HP, um mundo de diferenças em tecnologia, qualidade, desempenho, confiabilidade e assistência técnica.

Para mais informações entre em contato com o escritório Metso mais próximo.



#### **Australia**

Metso Minerals (Australia) Ltd  
45 Hargrave Street  
Carrington, NSW 2294  
Phone: +61 2 4978 8100  
Fax: +61 2 4962 2309

#### **China**

Metso Minerals (Beijing) Ltd  
19/F, The Exchange Beijing, Tower 4,  
China Merchants Centre,  
No. 118 Jian Guo Lu Yi Chaoyang District  
100022 Beijing,  
China  
Phone: +86 10 6566 6600  
Fax: +86 10 6566 2583

#### **India and Asia-Pacific**

Metso Minerals (India) Pvt Ltd  
1st Floor, DLF Building No. 10,  
Tower A, DLF Cybercity  
DLF Phase II,  
Gurgaon 122002  
India  
Phone: +91 124 235 1541  
Fax: +91 124 235 1601

#### **North and Central America**

Metso Minerals Industries Inc.  
20965 Crossroads Circle  
Waukesha, WI 53186  
U.S.A.  
Phone: +1 262 717 2500  
Fax: +1 262 717 2504

Metso Minerals Industries Inc.  
1030 Metso Way  
Columbia, SC 29229  
U.S.A.  
Phone: +1 803 699 4200  
Fax: +1 803 699 4201

#### **Europe, Middle East and Africa**

Metso Minerals (France) S.A.  
B.P. 505  
F-71009 Mâcon Cedex  
France  
Phone: +33 3 85 39 63 00  
Fax: +33 3 85 39 62 98

Metso Minerals (Deutschland) GmbH  
Obere Riedstrasse 111-115  
68309 Mannheim  
Germany  
Phone: +49 621 727 00 0  
Fax: +49 621 727 00 111

#### **Russia and other CIS countries**

ZAO Metso Minerals (CIS)  
V.O. Liniya, 70  
199178 St. Petersburg  
Russia  
Phone: +7 812 740 3040  
Fax: +7 812 740 5775

#### **South America**

Metso Brasil Indústria e Comércio Ltda.  
Avenida Independência, 2500 - Éden  
18087-101 Sorocaba  
Brazil  
Phone: +55 15 2102 1300

#### **Metso's Mining and Construction Technology**

Lokomonkatu 3, P.O. Box 306  
33101 Tampere  
Finland  
Phone: +358 204 84 142  
Fax: +358 204 84 143

**e-mail: [minerals.info.csr@metso.com](mailto:minerals.info.csr@metso.com)  
[www.metso.com/miningandconstruction](http://www.metso.com/miningandconstruction)**

