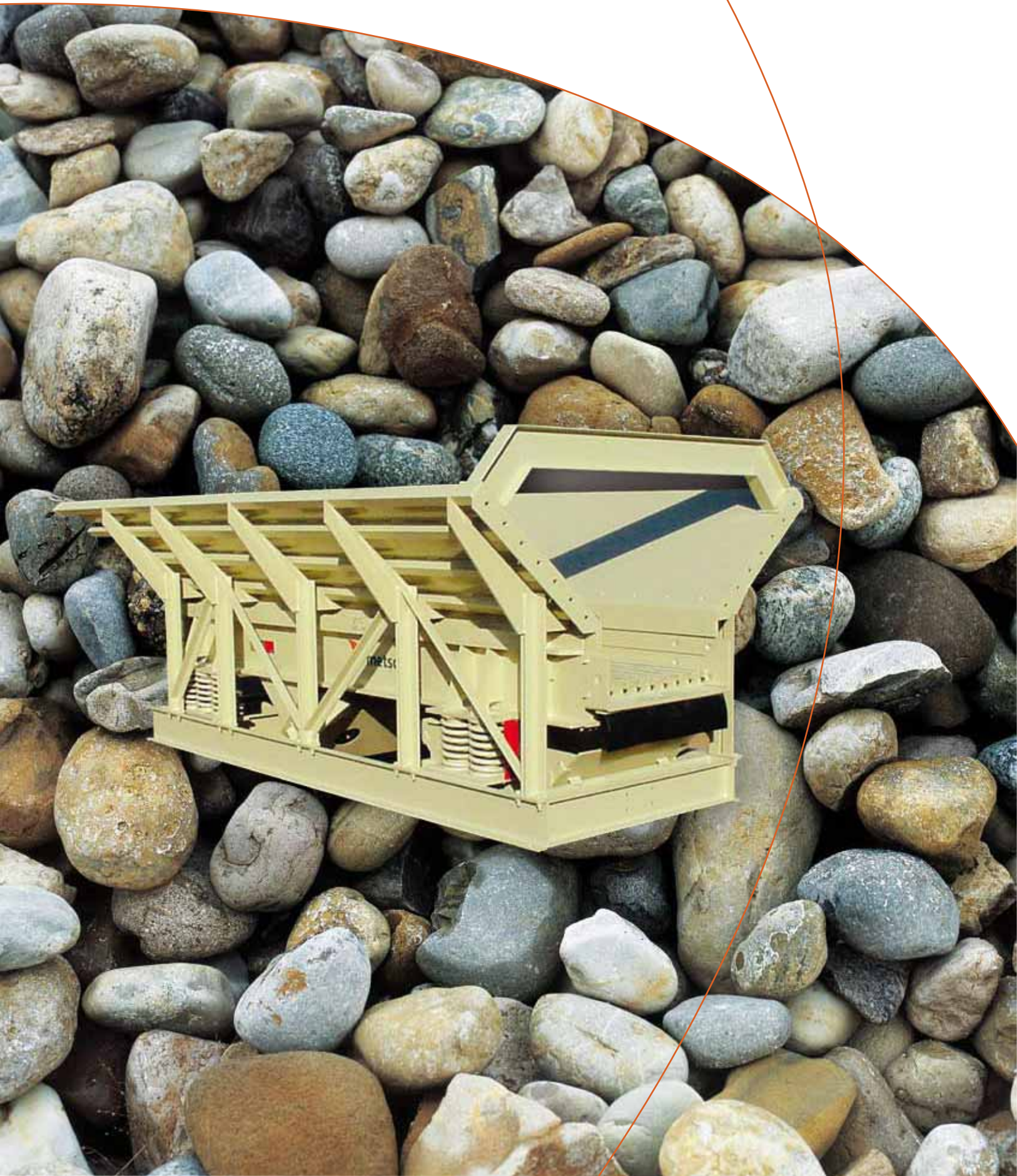
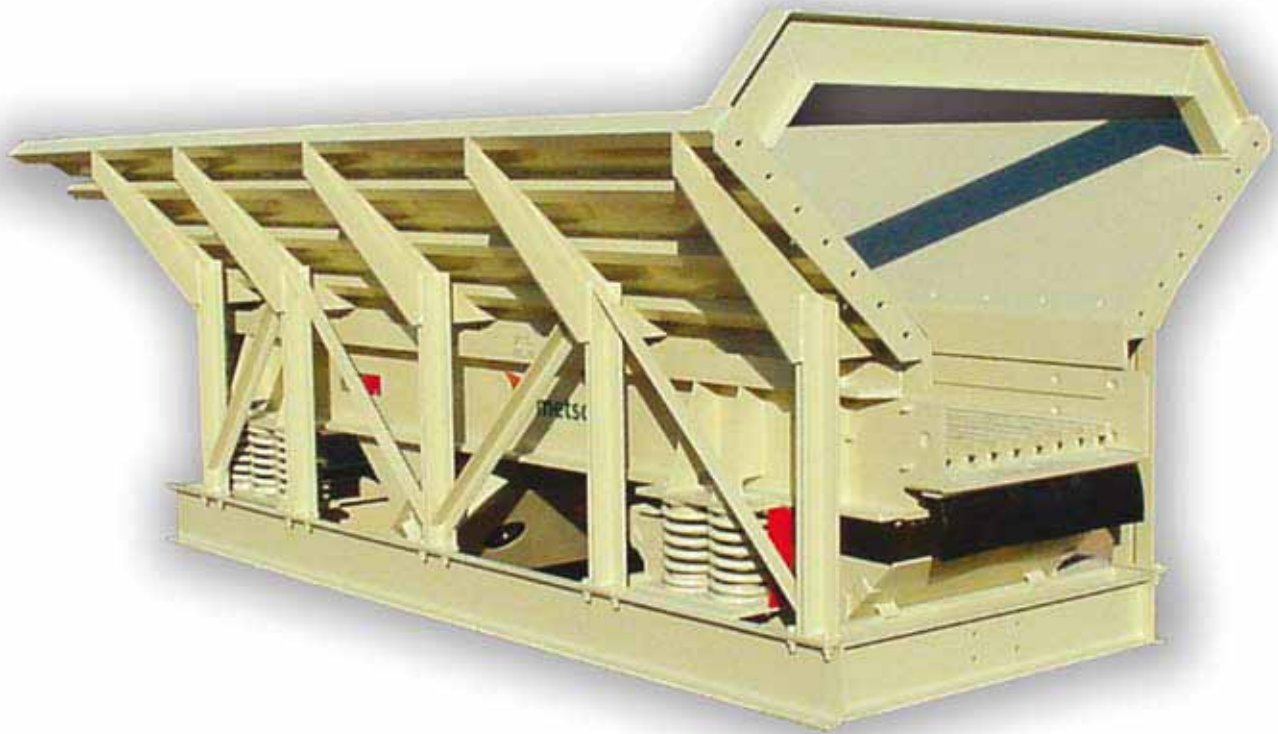


Alimentadores

Alimentadores vibratórios MV





Alimentadores vibratórios MV

Os Alimentadores MV operam com material de grande granulometria, sendo ideais para alimentação de britadores primários e secundários. Dotados de grelhas na extremidade de descarga da mesa vibrante, realizam também a pré-classificação de partículas finas, visando melhorar a eficiência do britador.

Robustos e versáteis, apresentam baixos custos de aquisição, operação e manutenção quando comparados com os alimentadores de sapata (esteira). Disponíveis em cinco tamanhos para montagem apoiada no solo, atendendo uma faixa de capacidade de 30 a 400 m³/h. Sob consulta, podemos fornecer outros modelos e tamanhos, e também acessórios e características especiais.





Construção

Os alimentadores vibratórios Metso são compostos, basicamente, por uma mesa vibrante e acionamento.)

Mecanismo Vibratório

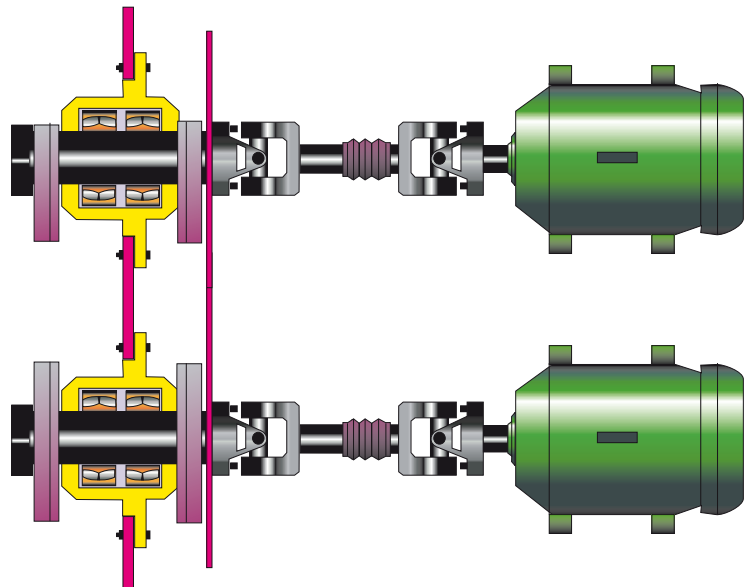
De engenhosa concepção, é composto por um par de vibradores, instalados em paralelo por flangeamento em um plano que forma 45° com o plano da mesa vibrante.

Acionamento

Para o controle da velocidade de avanço do material e da taxa de alimentação, utilizam-se motores de dupla polaridade (IV e VI pólos) ou

variador de frequência (opcional). Cada motor é instalado numa base individual, onde também são montados a polia movida e elementos que permitem o alinhamento e esticamento das correias.

A utilização de inversores de frequência permite o uso de motores padrão de 8 pólos e acionamento direto motor-cardan-vibrador, conforme figura abaixo:





Mesa Vibrante

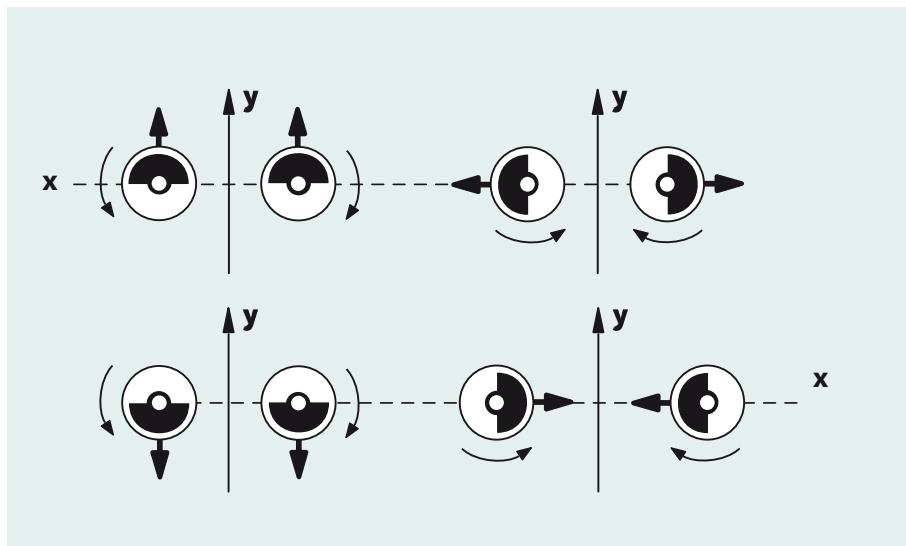
Fabricada em chapa de aço reforçada por vigas transversais ao fluxo e apoiada sobre robustos perfis nas laterais, é protegida por revestimentos em aço de alta resistência ao desgaste (AR), fixadas por parafusos e de fácil substituição.

Na sua extremidade de descarga, são montados dois segmentos de grelha composta por trilhos fundidos em aço manganês ou fabricados em chapas de açoliga AR. Opcionalmente, um ou dois segmentos podem ser substituídos por partes cegas em função da não necessidade de separar pedras menores neste estágio. (São disponíveis versões Trilho/ Trilho, Placa/ Trilho, Placa/ Placa).

Auto-sincronismo dos vibradores

O movimento linear do alimentador é obtido graças ao auto-sincronismo produzido pelos vibradores que giram em sentidos opostos e pela posição em que são instalados, dispen-

sando o uso de engrenagens. As forças geradas no sentido do eixo "Y" somam-se. As forças geradas na direção do eixo "X" anulam-se, produzindo como resultado único o movimento linear na direção de "Y".



Auto-sincronismo dos vibradores



Operação segura e confiável graças a:

- Projeto moderno, estruturas robustas, molas resistentes
- Motores, polias e correias estáticas (não vibrantes)
- Lubrificação exclusivamente a graxa
- Inexistência de engrenagens (auto-sincronismo dos vibradores)
- Regulagem de contrapesos totalmente externa
- Vibradores idênticos, compactos e de fácil acesso

Manutenção fácil e rápida, livre de:

- Verificações do nível de óleo
- Problemas de contaminação do lubrificante por poeira e umidade
- Ajustes de engrenamento

Acessórios / Opcionais

Tremonha

De grande capacidade, com bordas laterais inclinadas e lisas para fácil e rápido escoamento do material. Colunas de sustentação com travamentos e reforços verticais e longitudinais conferem elevada rigidez ao conjunto e estabilidade dimensional para as mais variadas condições de carregamento. Sob consulta, podemos fornecer revestimentos em aço médio carbono, aço manganês, aço liga AR ou borracha.

Base de apoio

Oferece ótima solução de apoio simultâneo para a tremonha, a mesa vibrante e bica de saída de finos. De construção robusta e compacta, simplifica o projeto de instalação do conjunto e possibilita seu manuseio e transporte como unidade completa.

Bica de finos

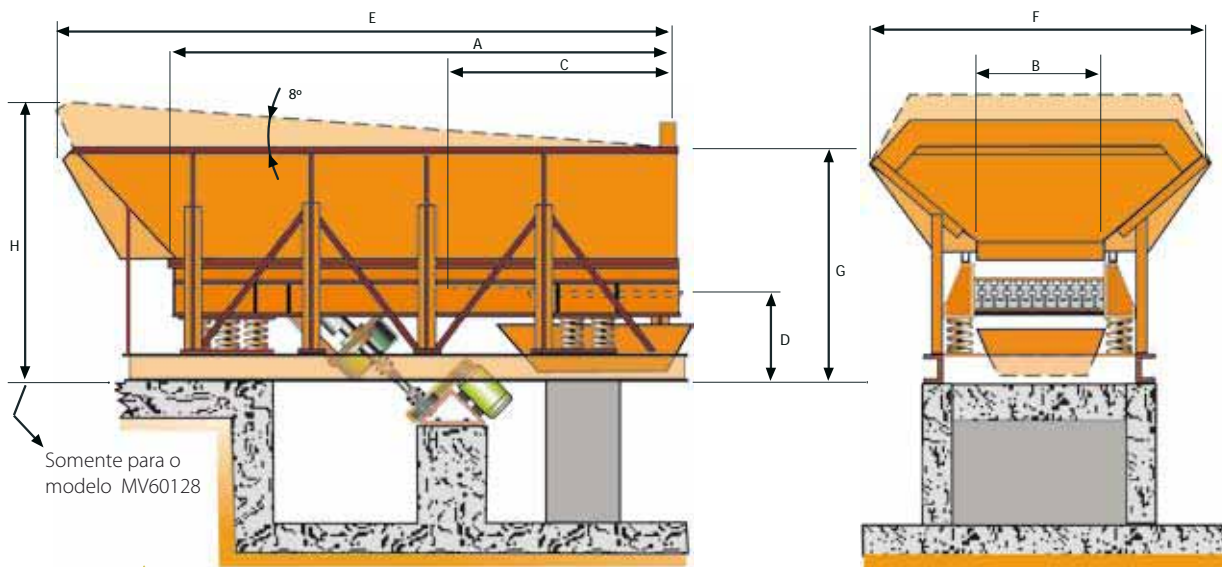
Empregada sempre que se utilizam trilhos nos alimentadores. Conduz o produto de menor granulometria para a correia transportadora.

Trilhos

Fabricados em aço manganês ou em chapa de aço AR, permitem diferentes regulagens de abertura. (O modelo MV 60128 possui conjuntos de trilhos fundidos em blocos modulares com aberturas standard de 4"). Promovem uma eficiente separação dos finos, melhorando o rendimento dos britadores e prolongando a vida útil de seus revestimentos e das correias transportadoras, visto que os finos servem de forração para estas últimas, protegendo-as contra o impacto de material maior, proveniente do britador. Como alternativa, podem ser removidos e substituídos por placas lisas.

Revestimentos da mesa vibrante

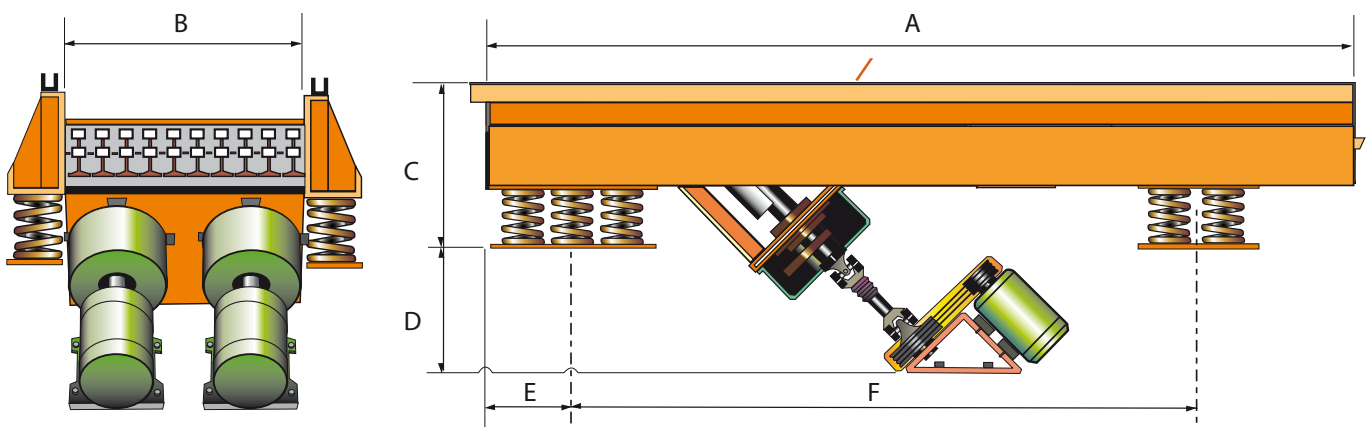
Confeccionados em placas planas, modulares, de fácil substituição, garantem a integridade dos elementos estruturais.



Dimensões em mm

Modelos	A	B	C	D	E	F	G	H
MV 27070	2700	700	1270	640	3510	2320	1500	-
MV 35080	3500	800	1250	720	4600	2500	1600	-
MV 40090	4000	900	1800	760	4850	2590	1780	-
MV 40120	4000	1200	1830	830	4880	2860	1830	-
MV 60128	6000	1200	2320	880	6840	2730	1920	2850

Modelos	Peso total (kg)	Abertura entre trilhos	Motores (kg)	Peso da Tremonha (m ³)	Volume Raso/ Coroado (m ³ / h)	Capacidade
MV 27070	3150	2"- 3"	2 x 5 HP	1.350	3,0 / 5,4	30 - 150
MV 35080	5150	2"- 4"	2 x 7,5 HP	2.050	4,0 / 7,0	50 - 200
MV 40090	6200	2"- 4"	2 x 8 HP	2.600	4,8 / 8,6	80 - 250
MV 40120	8500	2"- 4"	2 x 16 HP	3.250	5,8 / 10,5	120 - 350
MV 60128	11500	4"	2 x 20 HP	4.610	8,6 / 15,5	150 - 400



Dimensões de A a F em mm

Modelos	A	B	C	D	E	F	Capacidade (m ³ / h)	Peso (kg)
MV 27070	2700	700	590	570	240	2080	30- 150	1.660
MV 35080	3500	800	700	660	240	2200	50- 200	2.340
MV 40090	4000	900	760	560	510	2790	80- 250	2.900
MV 40120	4000	1200	690	650	350	2770	120- 350	4.300
MV 60128	6000	1200	380	380	280	4230	150- 400	6.290



A Metso é um fornecedor global de tecnologias e serviços sustentáveis para as indústrias de mineração e construção, geração de energia, automação, reciclagem, papel e fibras. Contamos com cerca de 27.000 funcionários, em mais de 50 países.

