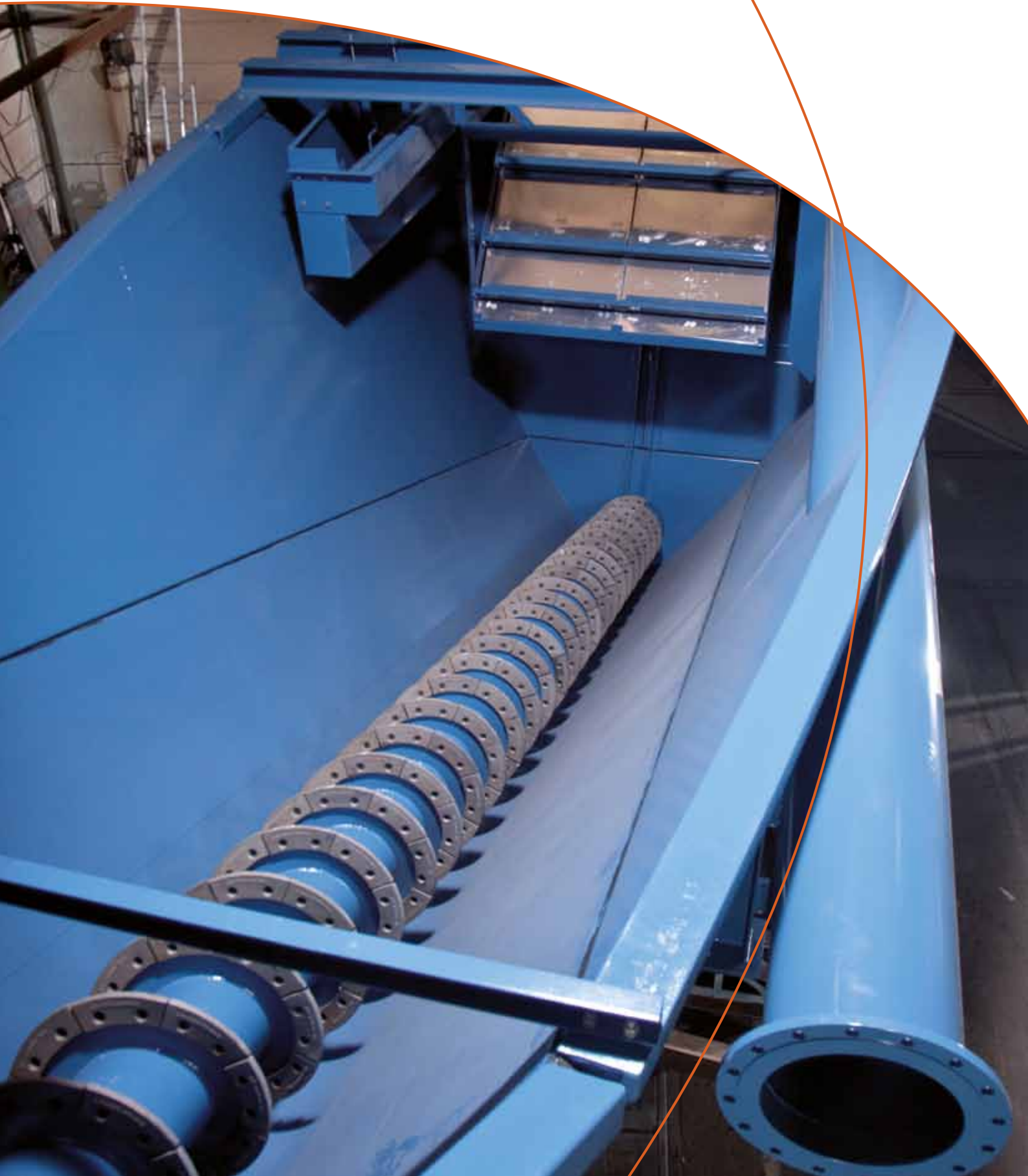
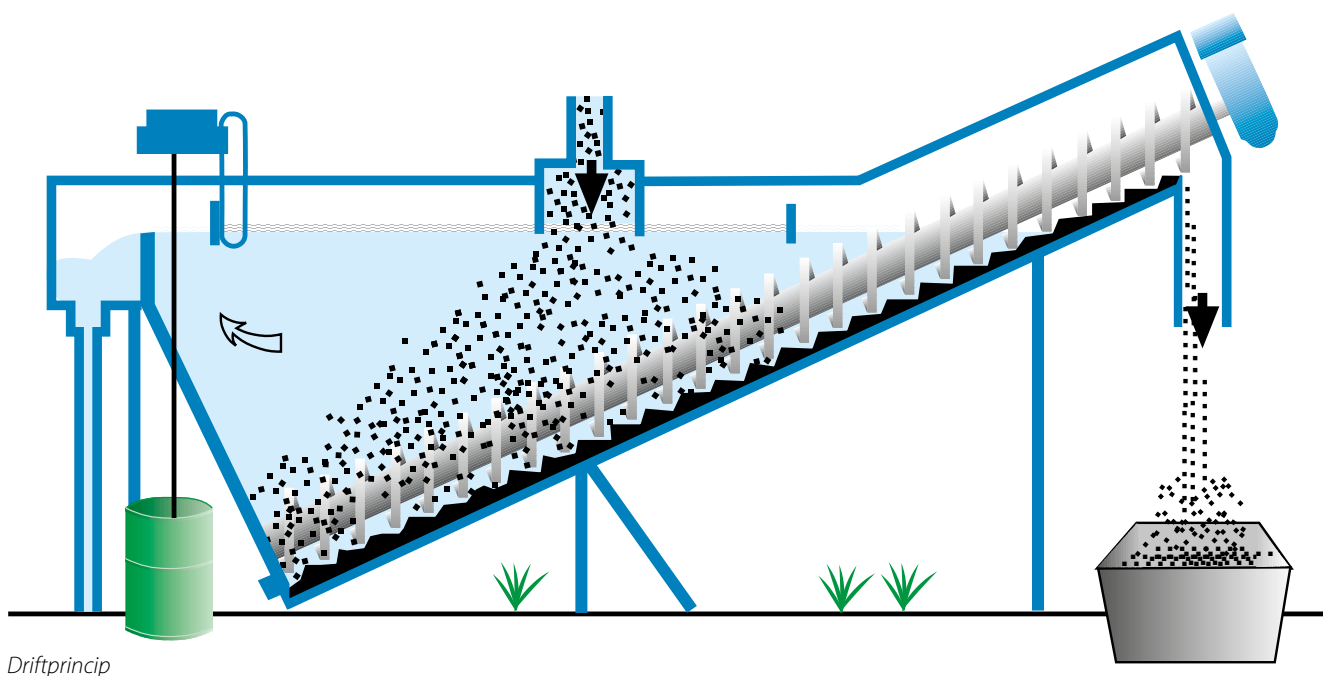


Skruvavvattnare





Skruvavvattnare – optimal avvattning av slagg och glödskal

Metso skruvavvattnare består huvudsakligen av en speciellt utformad sedimentationstank med anordningar för uppsamling av produkterna.

Inloppsflödet fördelas jämnt via en inmatningsfördelare. Grovt material sedimenterar och matas ut kontinuerligt med hjälp av utmatningsskruven.

Materialet avvattnas genom dränering i den övre delen av skruven innan det matas ut

Utloppsrännan för det avvattnade materialet kan enkelt ställas in i två olika lägen, vilket gör att materialet kan matas ut i två separata behållare.

Kylvatten från stålindustrin med höga flöden och ett lågt till måttligt innehåll av grövre, fasta partiklar som glödskal och slagg, har visat sig vara utmärkta användningsområden för skruvavvattnaren. Vattnet från sedimentationstanken returneras direkt till processen

eller via ytterligare rening och kylning. Det fasta materialet avskiljs och avvattnas i skruven och skickas därefter om möjligt till återvinning.

Kraftig konstruktion för tillförlitlig drift

Liksom skruvklasseraren består skruvavvattnaren av en öppen tank för sedimentering av fasta partiklar och en utmatningsskruv för avskiljning och avvattning av den sedimenterade produkten. Samtliga maskiner är utrustade med en skruv med diametern 600 mm. Skruvbladen av specialstål svetsas fast direkt på rörelselinjen. Slitskydden av kromjärn fästes

med bultförband på skruvbladen. Den dränkbara nedre lagringen är fettsmord och behöver smörjas 2 gånger per månad.

Lagret kan demonteras och bytas ut mot en ny utan att skruven behöver lyftas upp ur tanken. Skruv med hydraulisk lyftanordning kan fås som tillval. Driften består av en tappväxel, kilremsdrift och motor för att ge en tillförlitlighet och driftekonomi vid de låga varvtal som fordras för en optimal avvattning av produkten och ett lågt slitage av skruven.

Frekvensstyrning finns som tillval.





Inmatning till en SD60-200.



Stor poolarea - för användning vid stora flöden

Kännetecknande för skruvavvattnaren är att dess klarningsyta är mycket större än hos skruvklasserarna. Det gör att den klarar av höga flöden med begränsat innehåll av fasta partiklar, tillämpningar som är mycket vanliga för olika typer av processvatten i industrin.

Med hjälp av lamellteknologi kan klarningsytan ökas upp till 100 m², maskinen klarar då flöden upp till 1600 m³/h.

Oljeavskiljare som tillval

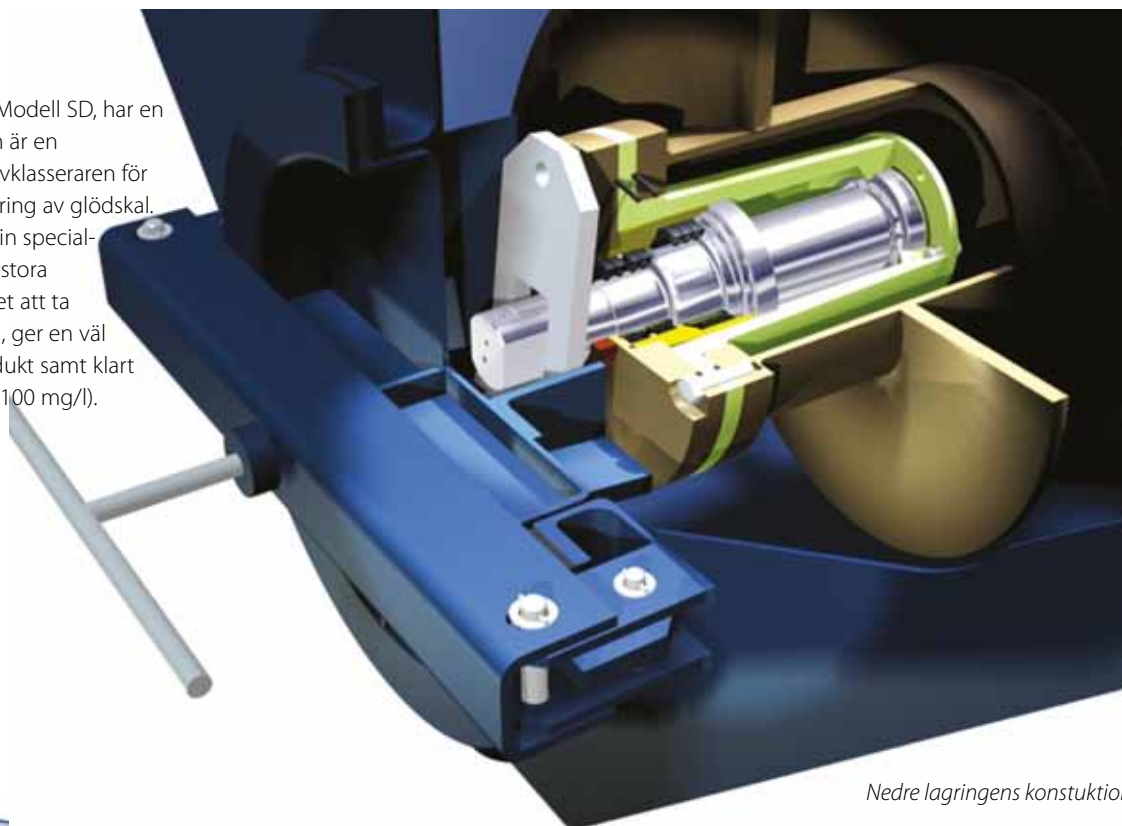
Vid vissa tillämpningar innehåller vattnet olja och fett. Dessa är flytande produkter som följer med bräddvattnet. En specialdesignad oljeavskiljare kan beställas för att avlägsna dessa flytande produkter.

Lätt att installera och underhålla

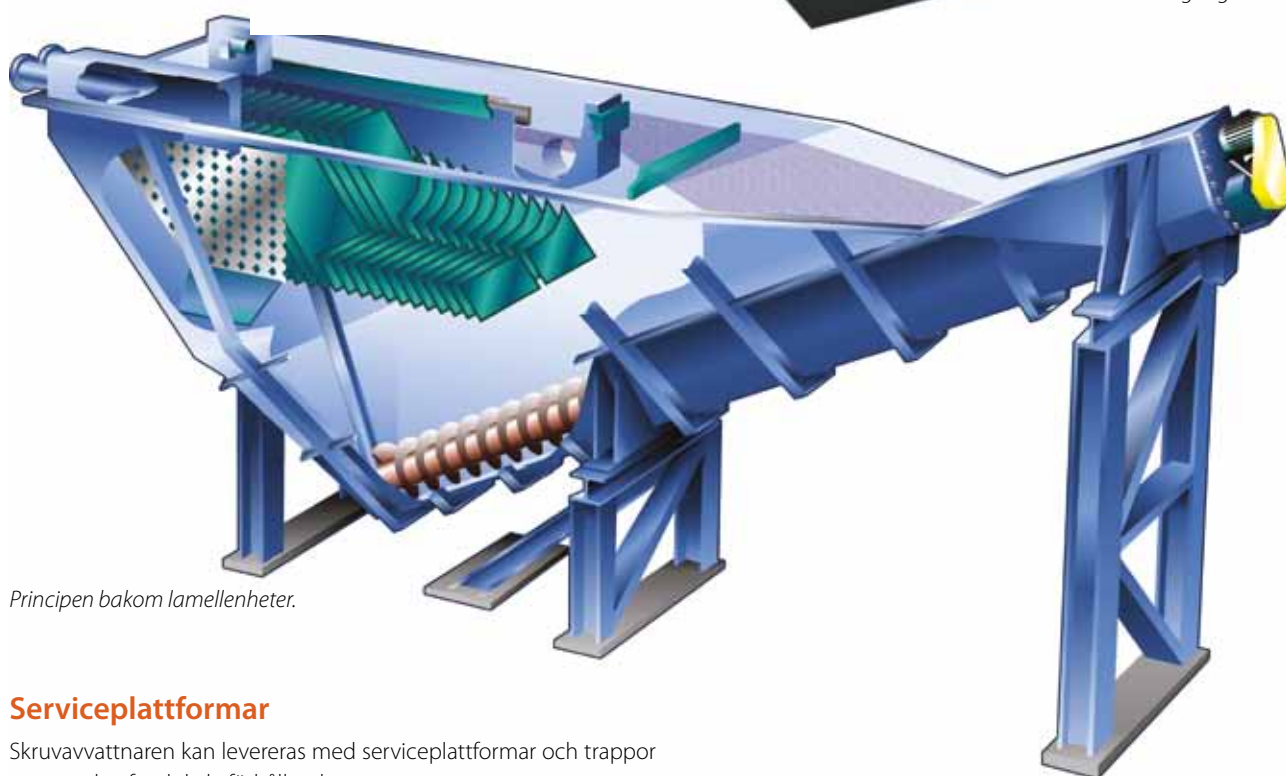
Skruvavvattnaren levereras vanligtvis i form av en prefabricerad enhet, komplett med trappor, ledstänger och plattformar. De större enheterna levereras i vissa fall i delar för montering på platsen. Efter montering på jämnt underlag återstår endast att koppla in strömmen och ansluta rören. Utmatningsrännan för det avvattnade materialet placeras därefter ovanför behållaren eller behållarna, eftersom rännan går att ställa in i två olika lägen.

Skruvavvattnare Modell - SD

Metso skruvavvattnare, Modell SD, har en robust konstruktion som är en vidareutveckling av skruvklasseraren för tillförlitlig drift vid hantering av glödska. Skruvavvattnaren med sin specialutformadeskruv och sin stora klarningsyta har kapacitet att ta emot stora vattenflöden, ger en väl avvattnad glödska samt klart bräddavlopp (vanligtvis 100 mg/l).



Nedre lagringens konstruktion



Principen bakom lamellenheter.

Serviceplattformar

Skruvavvattnaren kan levereras med serviceplattformar och trappor anpassade efter lokala förhållanden.

Lamellpaket

För att öka sedimenteringsytan i tanken kan skruvavvattnaren kompletteras med lamellpaket. Plåtarna monteras i två stålramar. Paketet kan lätt lyftas ur tanken vid behov.

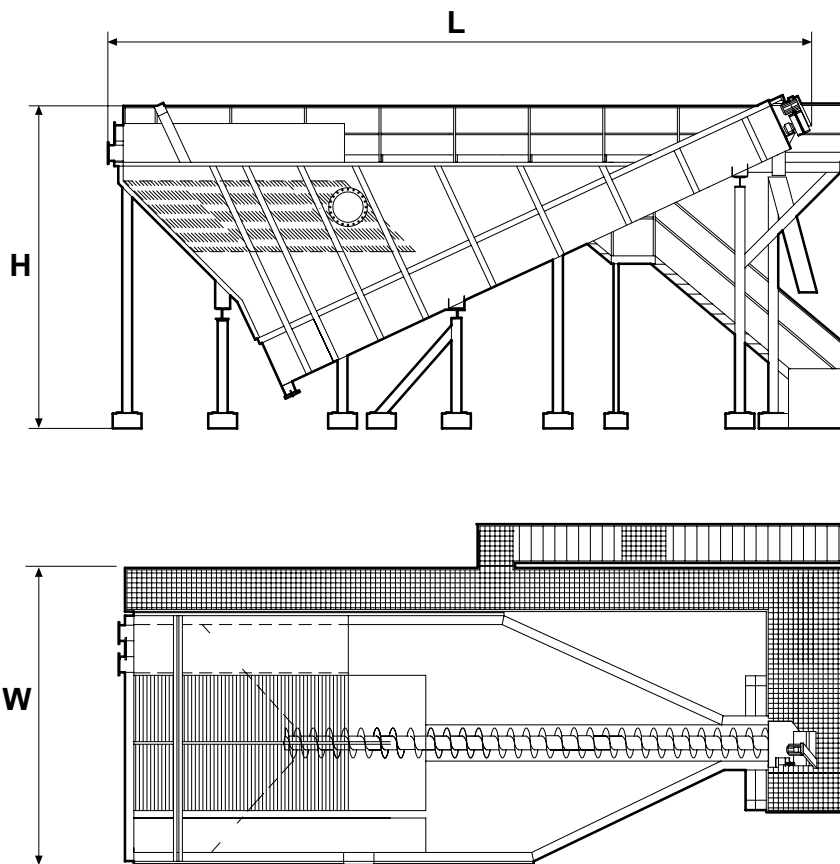
Skruv med hydraulisk lyftanordning

Om det fasta materialet matas ut intermittent, medan matningen görs kontinuerligt, kan skruven förses med en hydraulisk lyftanordning som tillval.

Lager

Den dränkbara nedre lagringen har koniska rullager och ska smörjas varannan vecka. Den nedre delen kan demonteras och bytas ut utan att skruven behöver lyftas upp ur tanken. Den övre delen av skruven är utrustad med ett sfäriskt rullager som är monterat i ett standardlagerhus.

Teknisk beskrivning



Standard modell	Sedimenteringsyta		H		L		W		Effekt		Vikt		Tankvolym	
	m ²	ft ²	mm	tum	mm	tum	mm	tum	kW	hp	ton	lbs (empty)	m ³	ft
SD 60-8*	8	86	2 815	111	7 340	289	2 300	91	1,5	2	9,0	19,842	8	283
SD 60-10	10	108	3 160	124	8 370	330	2 300	91	1,5	2	9,3	20,503	12	424
SD 60-20	20	215	4 000	157	10 600	417	3 200	126	3	4	12,5	27,558	30	1,059
SD 60-25	25	269	5 350	211	11 100	437	4 500	177	3	4	13,8	30,424	44	1,554
SD 60-30	30	323	6 400	252	14 000	551	5 000	197	4	5	23,0	50,706	70	2,472
SD 60-38**	38	409	5 350	211	11 100	437	4 500	177	3	4	14,4	31,747	44	1,554
SD 60-100**	100	1,076	6 400	252	14 000	551	5 000	197	4	5	24,4	53,793	70	2,472

*60-8, 60 = skruvens diam. i cm (24 tum) -8 = sedimenteringsyta 8 m² (86 ft²)

** Med lamellplåtar

Standardalternativ:

1. Trappor och serviceplattform
2. Oljeavskiljare
3. Manuell dekanterare





- **Metso Minerals (Sweden) AB**
Norrängsgatan 2, SE-733 38 Sala, Sweden, Phone: +46 224 570 00, Fax: +46 224 169 50
- **Metso Minerals Industries, Inc.**
2715 Pleasant Valley Road, York, PA 17402, USA, Phone: +1 717 843 8671
- **Metso Minerals (South Africa) (Pty) Ltd.**
Private Bag X2006, Isando, Johannesburg, 1600, South Africa, Phone: +27 11 961 4000, Fax: +27 11 397 2050
- **Metso Minerals (Australia) Ltd.**
Level 2, 1110 Hay Street, West Perth, WA 6005, Australia, Phone: +61 8 9420 5555, Fax: +61 8 9320 2500
- **Metso Minerals (India) Pvt Ltd**
1th floor, DLF Building No. 10, Tower A, DLF Cyber City, Phase - III, Gurgaon - 122 002, India, Phone: +91 124 235 1541, Fax: +91 124 235 1601
- **Metso Perú S.A.**
Calle 5 Nro. 144, Urb. Industrial Vulcano, Ate, Lima 03, Peru, Phone: +51 1 313 4366, Fax: +51 1 349 0913
- **Metso Minerals (Chile) S.A.**
Av. Los Conquistadores 2758, Piso 3, Providencia, Santiago, Chile, Phone: +56 2 370 2000, Fax: +56 2 370 2039
- **Metso Brasil Indústria e Comércio Ltda.**
Av. Independência, 2500 Éden, 18087-101 Sorocaba-SP - Brazil, Phone: +55 15 2102 1300

www.metso.com
E-mail: minerals.info@metso.com



Metso Corporation, Fabianinkatu 9 A, P.O. Box 1220, FI-00101 Helsinki, Finland, tel. +358 20 484 100, fax +358 20 484 101, www.metso.com