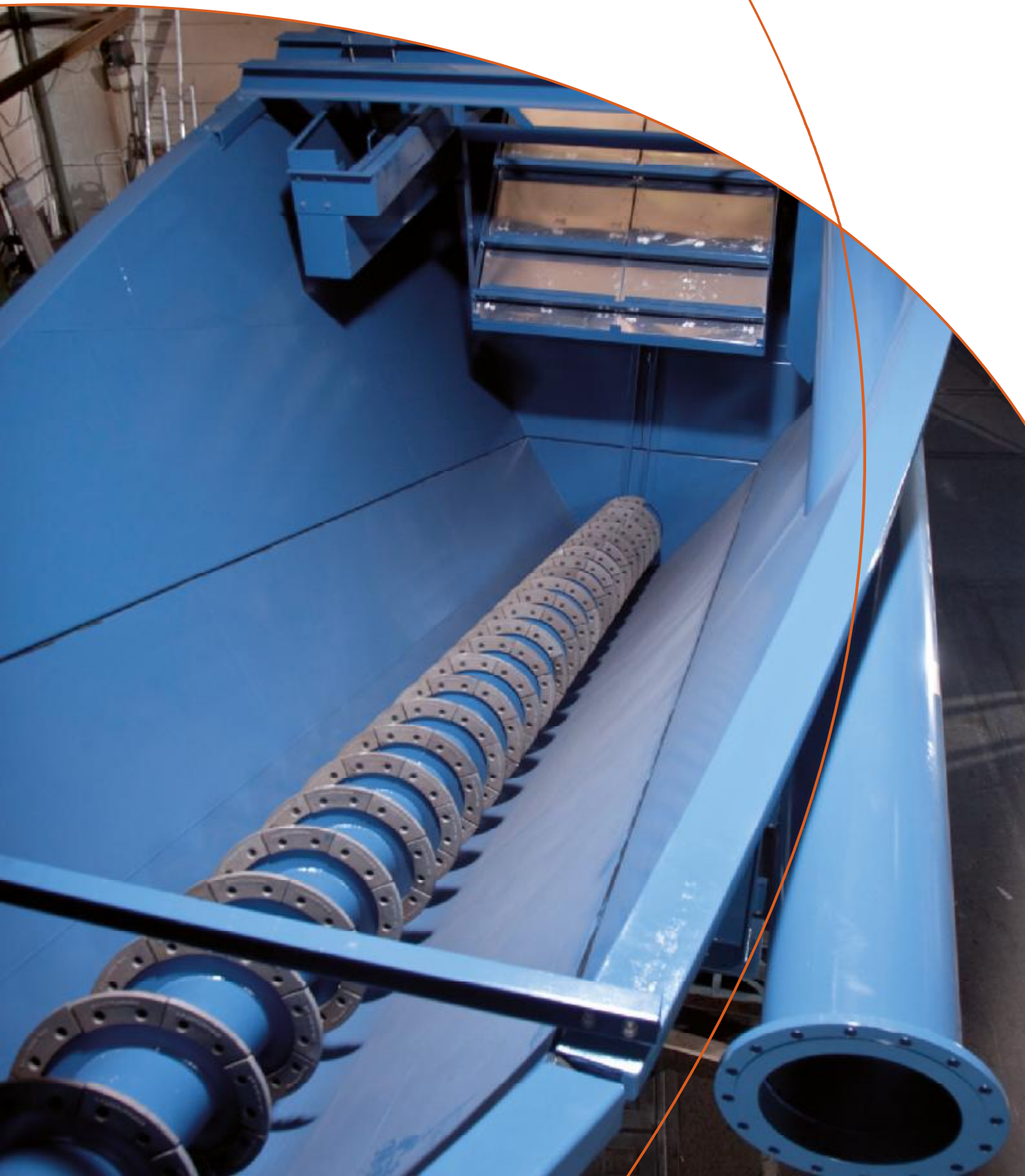
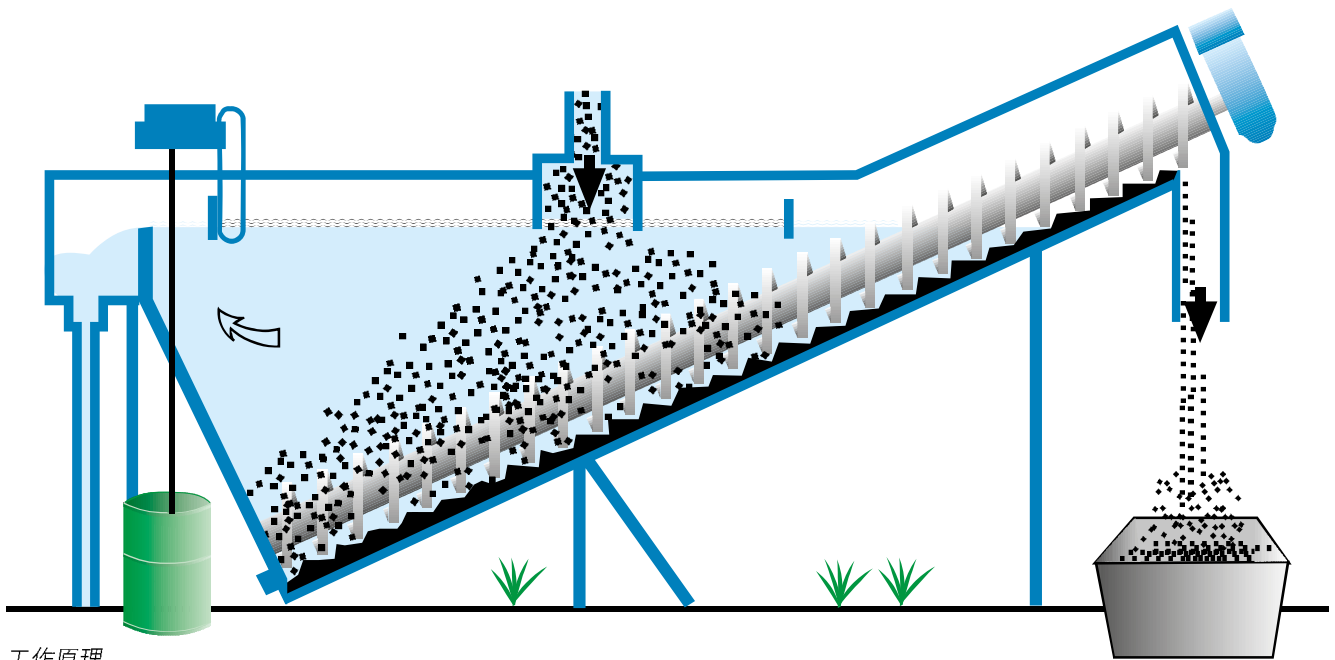


# 螺旋脱水机





# 螺旋脱水机 ——矿渣和轧屑脱水的最佳选择

美卓螺旋脱水机包含一个敞口沉降槽，用于收集产品。

输进的流体通过分料器在槽内分布均匀，粗粒物料沉降并随输送螺旋不停地移动。在螺旋的上部物料以排水的方式先脱水再被排出去。脱水物料的卸料槽可在两个位置之间方便地进行切换，以便向两个料仓交替卸料。

螺旋脱水机最适合处理钢厂的洗涤废水，废水流量大，含有少量或较多固定的固体物，例如轧机鳞屑和炉渣。冲洗水在沉降槽回收并送回冲洗系统循环使用，固体物被排料螺旋带走和脱水，如是有价值的产品，还可以回收利用。

## 结构坚固、运行可靠

类似螺旋分级机，螺旋脱水机主要由敞口式物料沉降槽和输送螺旋组成，输送螺旋的作用是使沉降的物料脱水和排出。

所有机型配备的螺旋直径相同，均为600mm。

螺旋叶片直接焊接在螺旋轴上，螺旋片的耐磨片是高铬铸铁材质，用螺栓固定在叶片上。潜水轴承装置采用油脂润滑，每两周应补充一次油脂，拆卸和更换轴承不需要起吊设施，也不用把螺旋从槽中取出。液压螺旋起吊装置可作为选装件供货。

驱动装置包括电机、V型皮带和减速机，此配置可使螺旋低速可靠运行，减小磨损量，改善脱水效果。



排出的脱水物料





### 大沉降槽 — 适合大流量作业

螺旋脱水机的典型特点是沉淀槽面积远大于螺旋分级机，这使其适合处理固体含量有限的大流量作业，常见的应用是不同类型的工业洗涤废水。在沉降槽里增加薄板浓密箱，可使螺旋脱水机的沉淀面积达到8-100m<sup>2</sup>，流量高达1600m<sup>3</sup>/h。

### 选装件 — 撇油器

有些应用的给料含有油脂，这些浮油会随着洁净水溢流。美卓可提供专门设计的撇油器，以除去给料里的浮油。

### 安装和维护保养便利

通常螺旋脱水机出厂前整体预装，包括梯子、扶手和平台装在一起。某些情况下较大型脱水机可以散件发运，在现场组装。

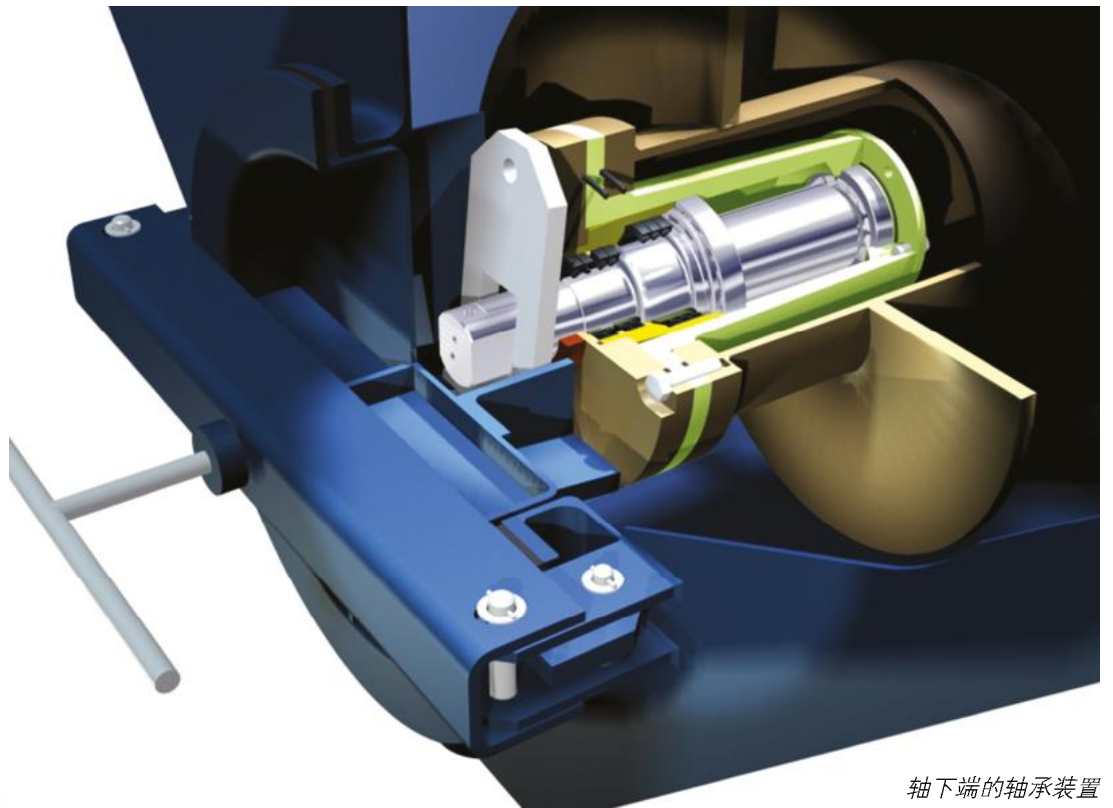
在水平基础上安装好螺旋脱水机后，只需连接电源和管道即可。

脱水产品的卸料溜槽可以固定在料仓上方，以使排料溜槽可在两个卸料位切换。

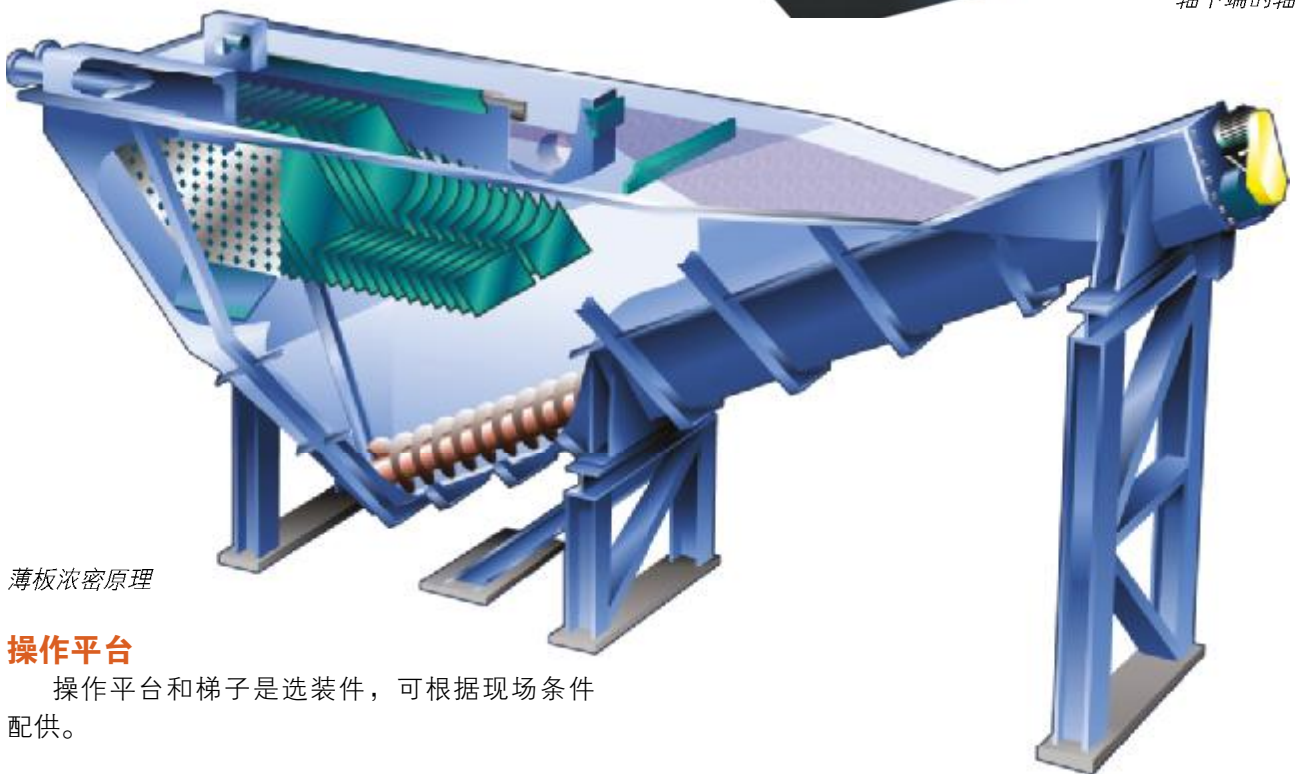
## SD型螺旋脱水机

美卓SD型螺旋脱水机由螺旋分级机演化而来，其结构坚固、运行可靠，适用于处理轧屑。

配备有专门设计的螺旋和超大沉淀槽的螺旋脱水机，能够处理大流量废水以便得到较干爽的轧屑和清澈的溢流水（典型固含量100ppm）。



轴下端的轴承装置



薄板浓密原理

## 操作平台

操作平台和梯子为选装件，可根据现场条件配供。

## 薄板箱

为了增大沉降槽的沉淀面积，可在螺旋脱水机里安装薄板浓密箱。薄板浓密箱布置在两个钢支架上，需要时可方便地取出。

## 液压螺旋提升装置

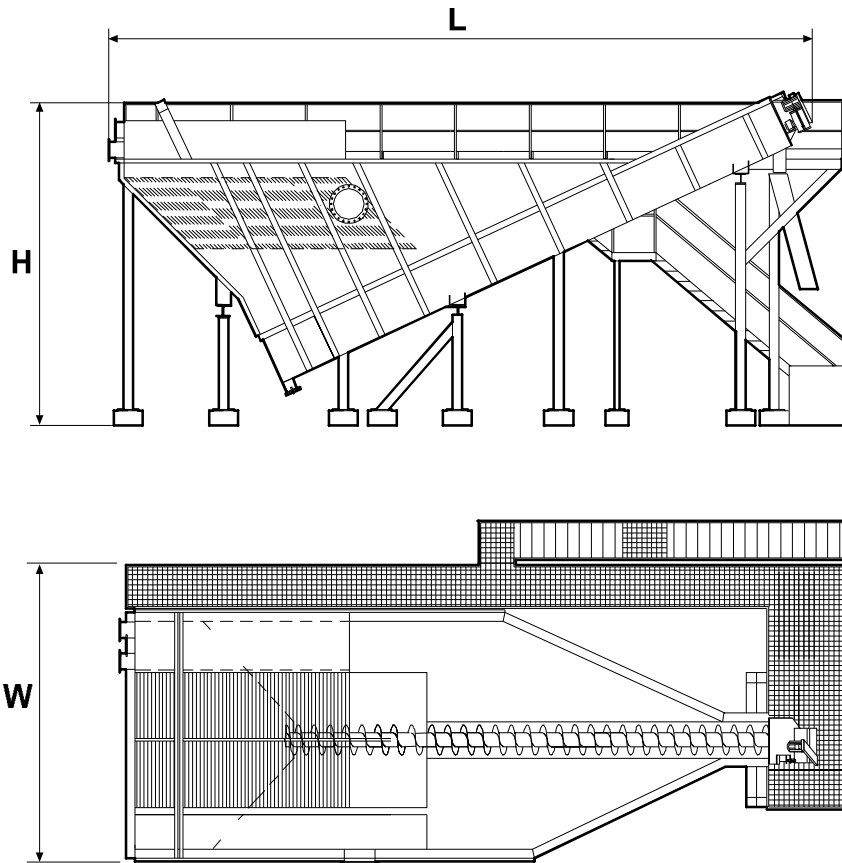
液压螺旋提升装置为选装件。如果间歇式排

料，但给料是连续的，则可以选用。

## 轴承

潜水轴承装置为油脂润滑型，每两周应加注一次油脂。拆卸和更换轴下端的轴承时不需要把螺旋吊出沉淀槽。螺旋上端的球面滚柱轴承装在标准轴承座里，不需要把螺旋吊出沉淀槽即可拆卸和更换轴承。

# 螺旋脱水机



标准型号	沉降面积		H		L		W		功率		重量 (空载)		槽容积	
	m <sup>2</sup>	ft <sup>2</sup>	mm	inches	mm	inches	mm	inches	kW	hp	ton	lbs	m <sup>3</sup>	ft <sup>3</sup>
SD 60-8*	8	86	2 815	111	7 340	289	2 300	91	1,5	2	9,0	19,842	8	283
SD 60-10	10	1083	160	124	8 370	330	2 300	91	1,5	2	9,3	20,503	12	424
SD 60-20	20	215	4 000	157	10 600	417	3 200	126	3	4	12,5	27,558	30	1,059
SD 60-25	25	269	5 350	211	11 100	437	4 500	177	3	4	13,8	30,424	44	1,554
SD 60-30	30	323	6 400	252	14 000	551	5 000	197	4	5	23,0	50,706	70	2,472
SD 60-38**	38	409	5 350	211	11 100	437	4 500	177	3	4	14,4	31,747	44	1,554
SD 60-100**	100	1,076	6 400	252	14 000	551	5 000	197	4	5	24,4	53,793	70	2,472

\*60-8: 60=螺旋直径cm(24inch) -8=沉淀面积8m<sup>2</sup>(86ft<sup>2</sup>)

\*\*安装有薄板组

**标准选装件:**

1. 梯子和操作平台
2. 撇油器
3. 手动倾析器





**美卓矿山与建筑技术**

中国北京朝阳区建国路乙118号

招商局中心04楼京汇大厦19层

总 机：(010) 65666600

传 真：(010) 65662583

邮 编：100022

中文网址：[www.metso.com/cn](http://www.metso.com/cn)

英文网址：[www.metso.com](http://www.metso.com)

电子邮件：[minerals.china@metso.com](mailto:minerals.china@metso.com)

