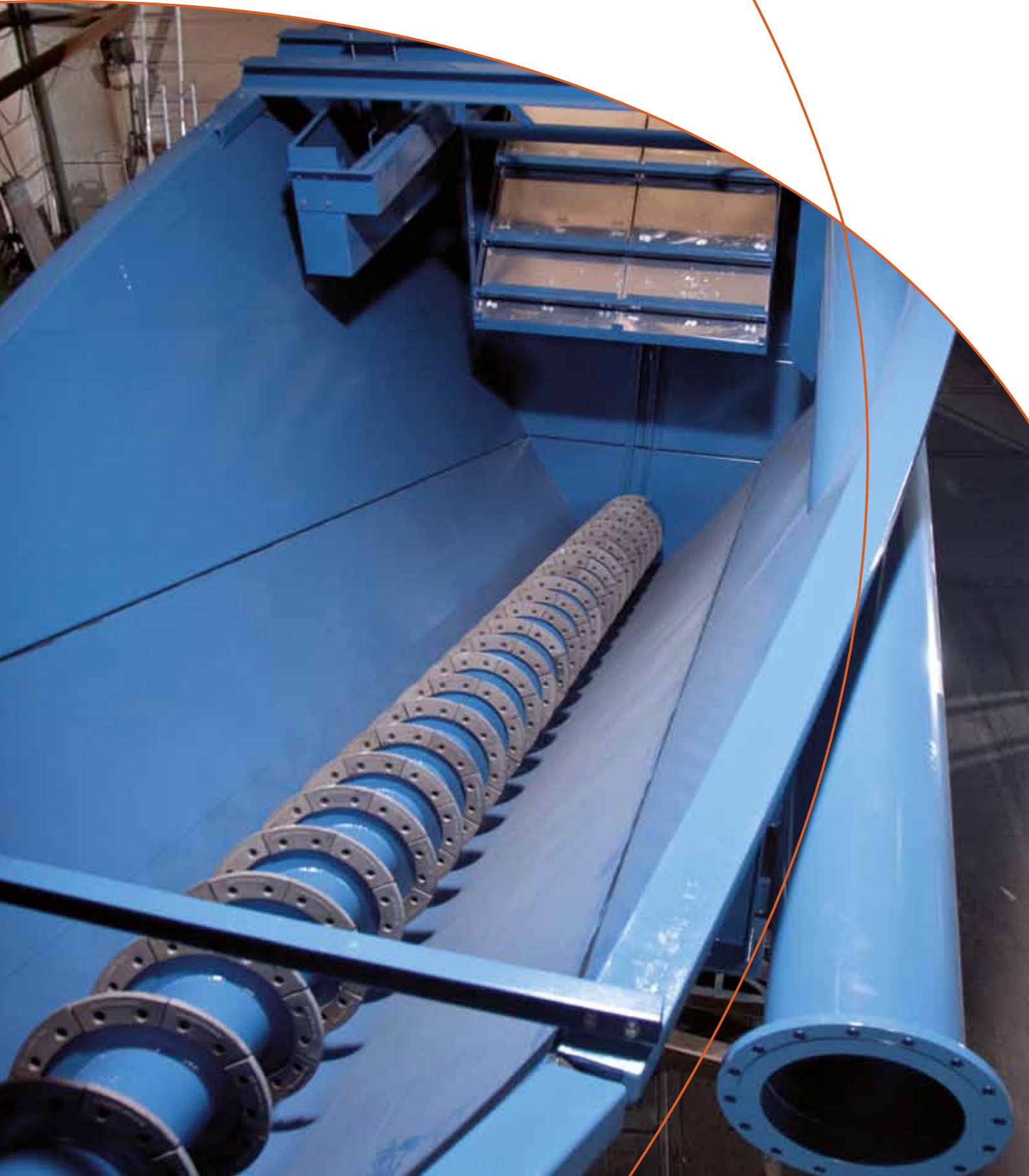
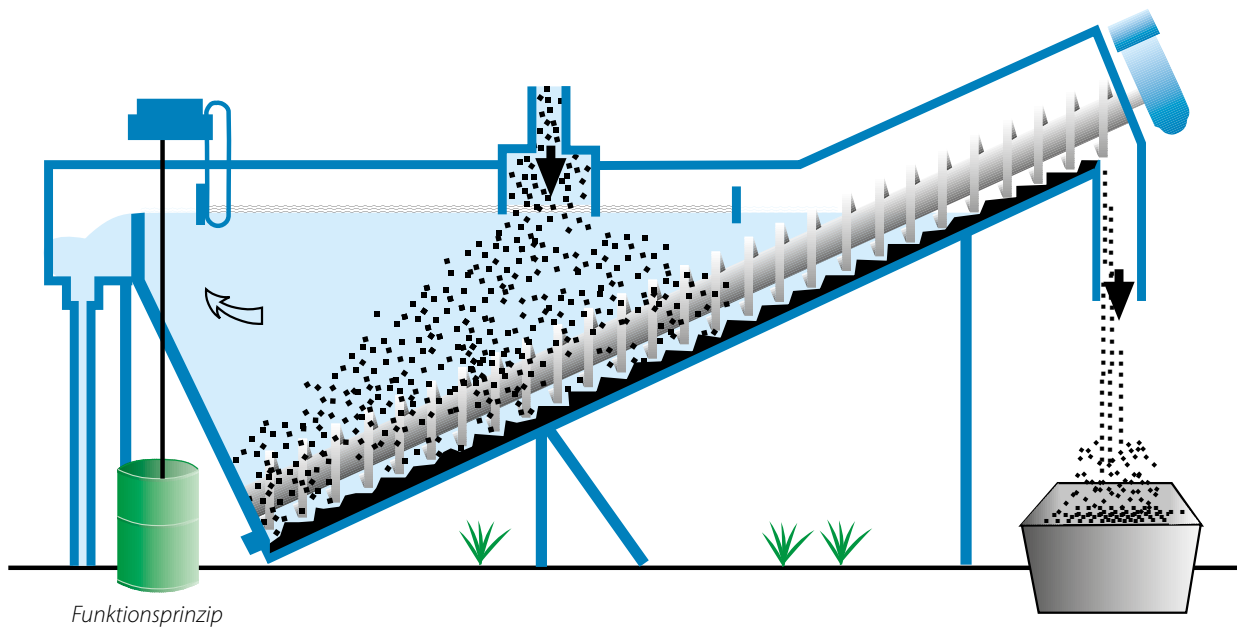


# Schraubenentwässerer





## Schraubenentwässerer – Optimal zum Entwässern von Schlacken und Walzzunder

Metso Schraubenentwässerer bestehen im Prinzip aus einem offenen Trog mit Vorrichtungen zur Sammeln der Feststoffe. Der einfließende Strom wird mit Hilfe eines Eingabeverteilers gleichmäßig verteilt.

Feststoffe setzen sich ab und werden kontinuierlich mit Hilfe der Austragschnecke entfernt. Das Material wird durch Drainage im oberen Teil der Schnecke entwässert, bevor es ausgetragen wird. Die Förderrinne für das entwässerte Material lässt sich in zwei verschiedene Positionen bringen, so dass das Material in unterschiedlichen Behältern aufgefangen werden kann.

Es hat sich gezeigt, dass Schraubenentwässerer optimal für Reinigungsabwässer mit hohen Durchflussraten und niedrigem bis mittlerem Gehalt an klar definierten Feststoffen wie Walzzunder und Schlacken geeignet sind. Im Sedimentierungstrog wird das Waschwasser zurückgewonnen und erneut dem Waschprozess zugeführt.

Die Feststoffe werden in der Austragschnecke entfernt, entwässert und können recycelt werden, falls dies als lohnend angesehen wird.

### Robuster Aufbau für Zuverlässigkeit im Betrieb

Genau wie die Schraubenklassierer besteht auch der Schraubenentwässerer aus einem offenen Trog, in dem die Sedimentation der Feststoffe stattfindet und einer Förderschnecke zum Entfernen und Entwässern des abgesetzten Produkts.

Sämtliche Maschinen haben den gleichen Schneckendurchmesser, 600 mm. Die Schneckenwendel ist direkt an die Welle angeschweißt. Die an der Schneckenwendel

angeschraubten Verschleißschuhe bestehen aus Hartchromguss.

Die untere, fettgeschmierte Lagereinheit wird alle zwei Wochen mit Fett geschmiert. Die Lagerung am unteren Wellenende kann zerlegt und ausgetauscht werden, ohne dass die Schnecke aus dem Trog gehoben werden muss. Als Option ist ein hydraulischer Schneckenheber lieferbar.

Die Antriebseinheit besteht aus einem Elektromotor, einem Keilriemenantrieb und einem Untersetzungsgetriebe für einen zuverlässigen Betrieb bei geringen Schneckengeschwindigkeiten, durch die der Verschleiß minimiert und die Entwässerungsphase ausgedehnt und dadurch verbessert wird.



Auswurf von entwässerten Feststoffen





Triebverteiler in einer SD60-200-Anlage





### **Große Trogfläche - für Einsätze mit hohem Durchsatz**

Im Gegensatz zu den Schraubenklassierern ist die Trogfläche bei den Schraubenentwässerern größer. Hierdurch können die Maschinen hohe Durchflussraten mit begrenztem Feststoffanteil verarbeiten, ein Verfahren, das bei einer Vielzahl von industriellen Reinigungsabwässern verwendet wird. Durch das Hinzufügen von geneigten Lamellenplatten im Trog werden Absetzflächen von 8 bis zu 200 m<sup>2</sup> und Durchsatzraten von bis zu 1600 m<sup>3</sup>/h erreicht.

### **Ölabscheider als Option**

In einigen Anwendungsbereichen enthält der Zulauf Öle und Fette. Es handelt sich hierbei um Schwimmstoffe, die in den Überlauf des geklärten Wassers kommen können. Ein speziell konstruierter Ölabscheider, der diese Anteile weitgehendst entfernt, wird auf Wunsch mitgeliefert.

### **Einfache Installation und Wartung**

Der Schneckenentwässerer wird im Allgemeinen als vorgefertigte Einheit komplett mit Treppen, Handlauf und Wartungsplattformen geliefert. Die größeren Modelle werden gelegentlich in Einzelteilen geliefert und vor Ort montiert.

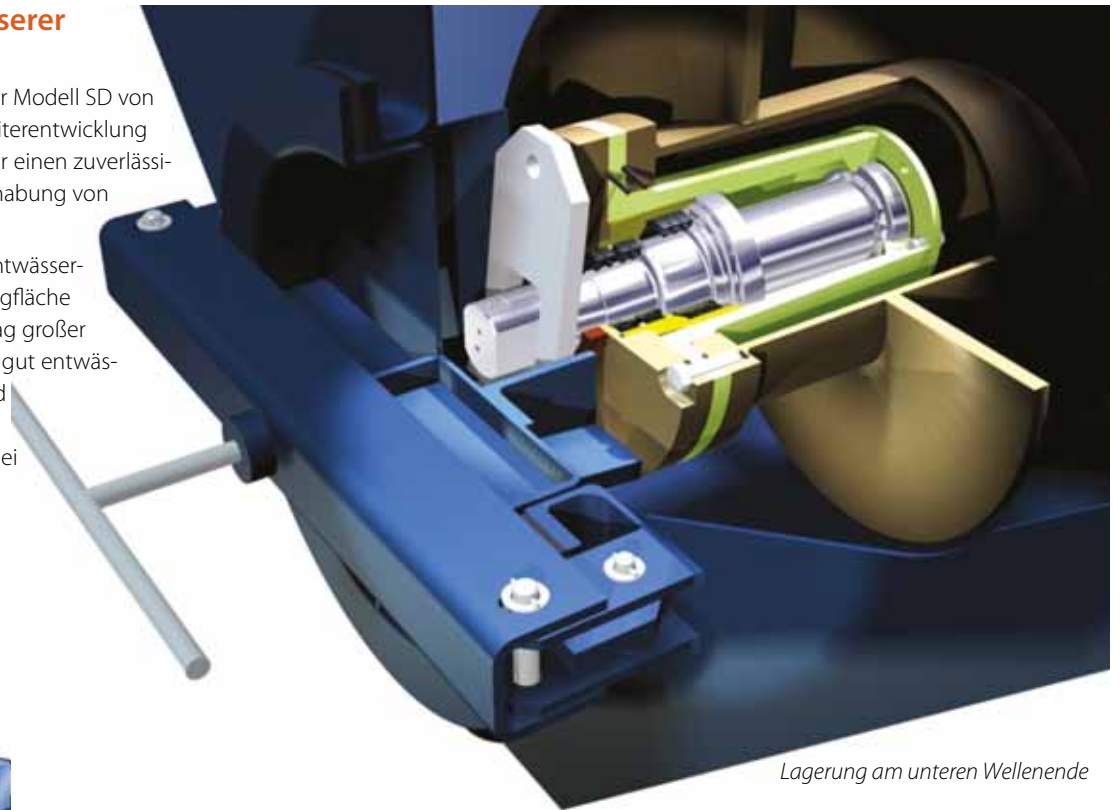
Nach dem Aufbau auf einem ebenen Fundament sind lediglich die Elektro- und Rohranschlüsse vorzunehmen.

Die Förderrinne für das entwässerte Material lässt sich in zwei verschiedenen Positionen bringen, so dass das Material in unterschiedlichen Behältern aufgefangen werden kann.

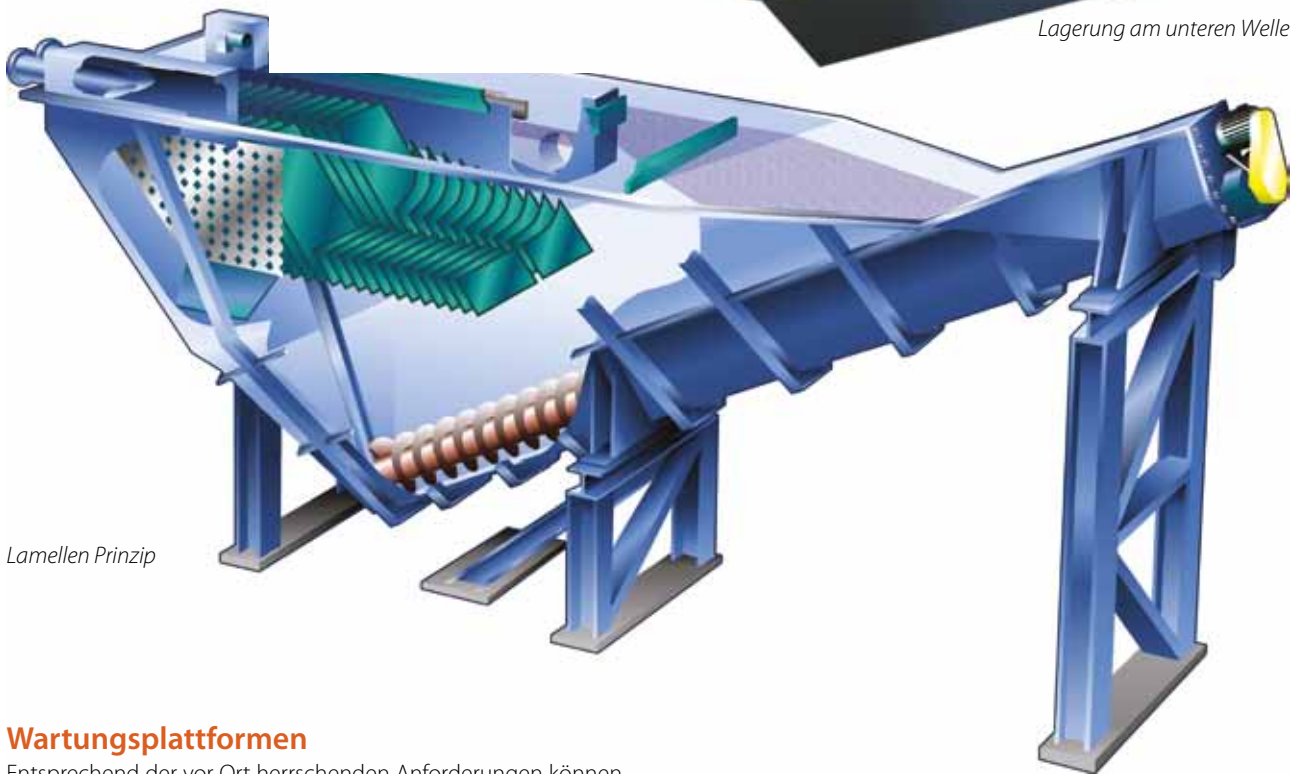
## Schraubenentwässerer modell - SD

Der Schraubenentwässerer Modell SD von Metso ist eine robuste Weiterentwicklung der Schraubenklassierer für einen zuverlässigen Betrieb bei der Handhabung von Schlacken.

Der spezielle Schraubenentwässerer und die vergrößerte Trogfläche ermöglichen den Umschlag großer Schwebestoffmengen bei gut entwässertem Mühlenzunder und klarem Überlauf (bedingt doch einen Trennschnitt bei ca. 100-150 µm).



Lagerung am unteren Wellenende



Lamellen Prinzip

## Wartungsplattformen

Entsprechend der vor Ort herrschenden Anforderungen können Wartungsplattformen und Treppen montiert werden.

### Lamellenanordnungen

Zur Verbesserung der Sedimentationsfläche des Tanks kann der Schraubenentwässerer mit Lamellenanordnungen versehen werden. Die Platten sind in zwei Stahlrahmen montiert, die im Bedarfsfall einfach zu demontieren sind.

### Hydraulischer Schneckenheber

Wenn die Ausgabe der Feststoffe pulsierend, die Eingabe jedoch kontinuierlich erfolgt, kann optional ein hydraulischer Schneckenheber geliefert werden. Lagerung am unteren Wellenende.

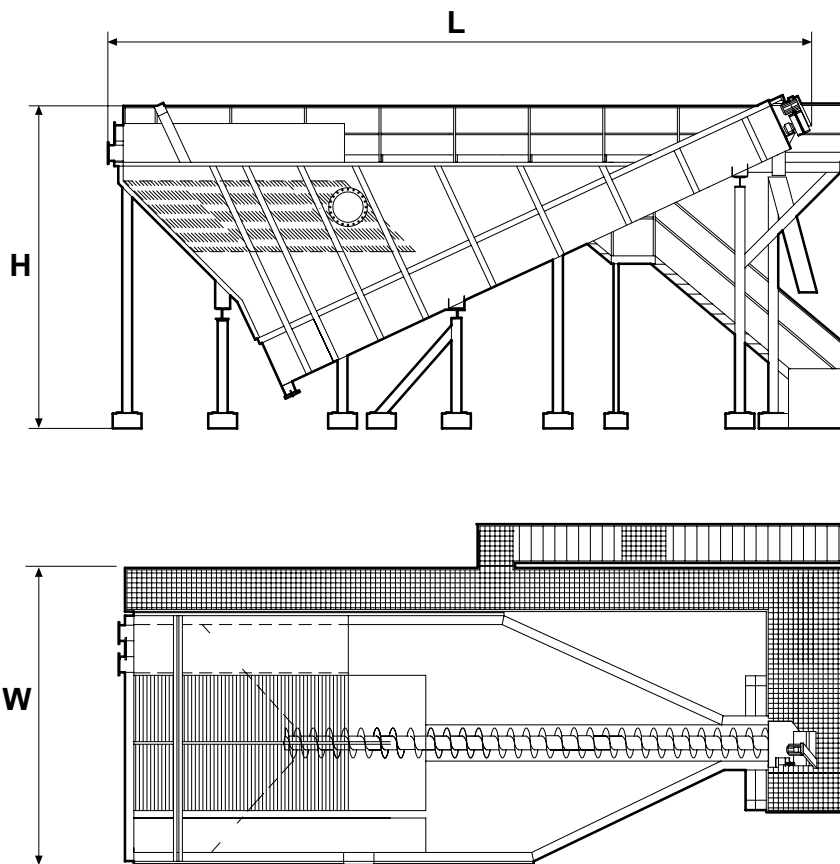
## Lager

Die untere, fettgeschmierte Lagereinheit wird alle zwei Wochen mit Fett geschmiert. Die Lagerung am unteren Wellenende kann zerlegt und ausgetauscht werden, ohne dass die Schnecke aus dem Trog gehoben werden muss.

Das obere Ende der Spirale ist mit einem Lager am unteren Wellenende ausgestattet, das zerlegt und ausgetauscht werden kann, ohne dass die Schnecke aus dem Trog gehoben werden muss.

Das obere Ende der Spirale ist mit einem Tonnenlager in einem Standardgehäuse ausgestattet.

# Technische Daten



Standardmodell	Sedimentationsbereich								Leistung				Gewicht		Trogvolumen	
	Fläche		H		L		W		kW	hp	ton	lbs (empty)	m³	ft		
	m²	ft²	mm	inches	mm	inches	mm	inches								
SD 60-8*	8	86	2 815	111	7 340	289	2 300	91	1,5	2	9,0	19,842	8	283		
SD 60-10	10	108	3 160	124	8 370	330	2 300	91	1,5	2	9,3	20,503	12	424		
SD 60-20	20	215	4 000	157	10 600	417	3 200	126	3	4	12,5	27,558	30	1,059		
SD 60-25	25	269	5 350	211	11 100	437	4 500	177	3	4	13,8	30,424	44	1,554		
SD 60-30	30	323	6 400	252	14 000	551	5 000	197	4	5	23,0	50,706	70	2,472		
SD 60-38**	38	409	5 350	211	11 100	437	4 500	177	3	4	14,4	31,747	44	1,554		
SD 60-100**	100	1,076	6 400	252	14 000	551	5 000	197	4	5	24,4	53,793	70	2,472		

\*60-8,60 = Schneckendurchm. in cm - 8 = Sedimentationsbereich 8m<sup>2</sup> (86ft<sup>2</sup>)

\*\* mit Lemellenpaketen

## Standardoptionen:

1. Treppen und Wartungsplattformen
2. Ölabscheider
3. Manuelle Hubvorrichtung







- **Metso Minerals (Sweden) AB**  
Norrängsgatan 2, SE-733 38 Sala, Sweden, Phone: +46 224 571 00, Fax: +46 224 169 50
- **Metso Minerals Industries, Inc.**  
2715 Pleasant Valley Road, York, PA 17402, USA, Phone: +1 717 843 8671
- **Metso Minerals (South Africa) (Pty) Ltd.**  
Private Bag X2006, Isando, Johannesburg, 1600, South Africa, Phone: +27 11 961 4000, Fax: +27 11 397 2050
- **Metso Minerals (Australia) Ltd.**  
Level 2, 1110 Hay Street, West Perth, WA 6005, Australia, Phone: +61 8 9420 5555, Fax: +61 8 9320 2500
- **Metso Minerals (India) Pvt Ltd**  
1th floor, DLF Building No. 10, Tower A, DLF Cyber City, Phase - III, Gurgaon - 122 002, India, Phone: +91 124 235 1541, Fax: +91 124 235 1601
- **Metso Perú S.A.**  
Calle 5 Nro. 144, Urb. Industrial Vulcano, Ate, Lima 03, Peru, Phone: +51 1 313 4366, Fax: +51 1 349 0913
- **Metso Minerals (Chile) S.A.**  
Av. Los Conquistadores 2758, Piso 3, Providencia, Santiago, Chile, Phone: +56 2 370 2000, Fax: +56 2 370 2039
- **Metso Brasil Indústria e Comércio Ltda.**  
Av. Independência, 2500 Éden, 18087-101 Sorocaba-SP - Brazil, Phone: +55 15 2102 1300

www.metso.com  
E-mail: minerals.info@metso.com



Metso Corporation, Fabianinkatu 9 A, P.O. Box 1220, FI-00101 Helsinki, Finland, tel. +358 20 484 100, fax +358 20 484 101, www.metso.com